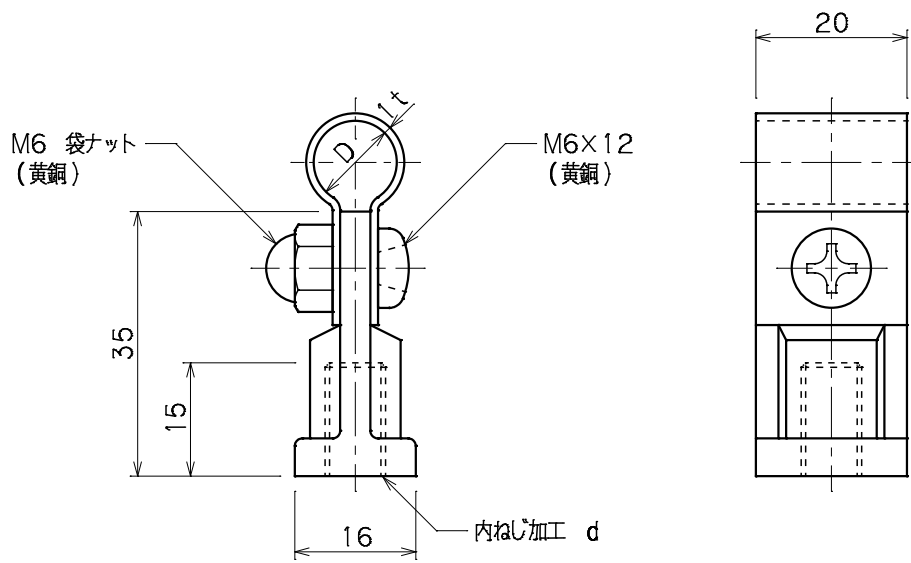


品番	品名	用途	仕様
	導線取付金物	ねじ込み用	
材質	黄銅製	尺度 1/1	単位: mm



品番	内ねじ d	使用導線	D
7041	M6	40mm ² 迄	11φ
7042	//	60 //	13φ
7043	M8	40 //	11φ
7044	//	60 //	13φ
7045	M10	40 //	11φ
7046	//	60 //	13φ

