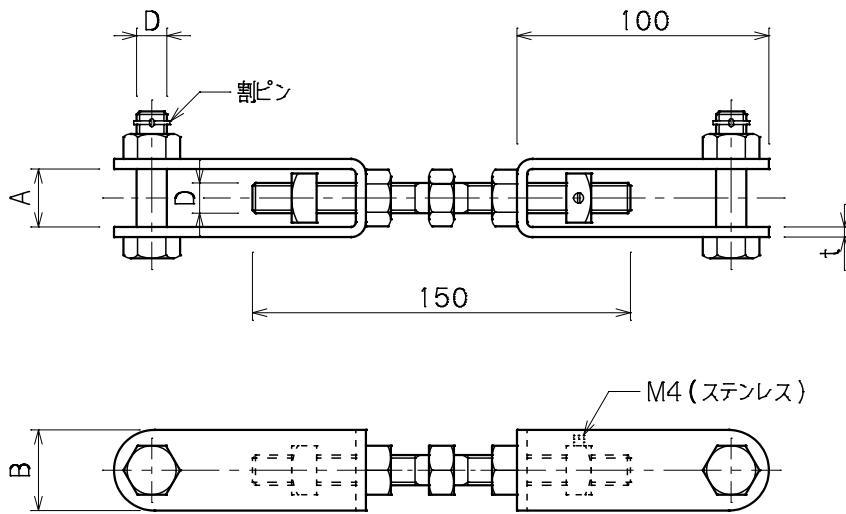


品番	品名	用途	仕様
	ターンバックル	支線用	
材質		尺度 /	単位: mm



品番	D	A	B	t	材質
6661	M10	21	32	3	鉄溶融亜鉛めっき
6662	M12	23	#	4.5	#
6663	M16	28	38	6	#
6664	M10	21	35	4	ステンレス
6665	M12	23	#	5	#
6666	M16	28	40	6	#

