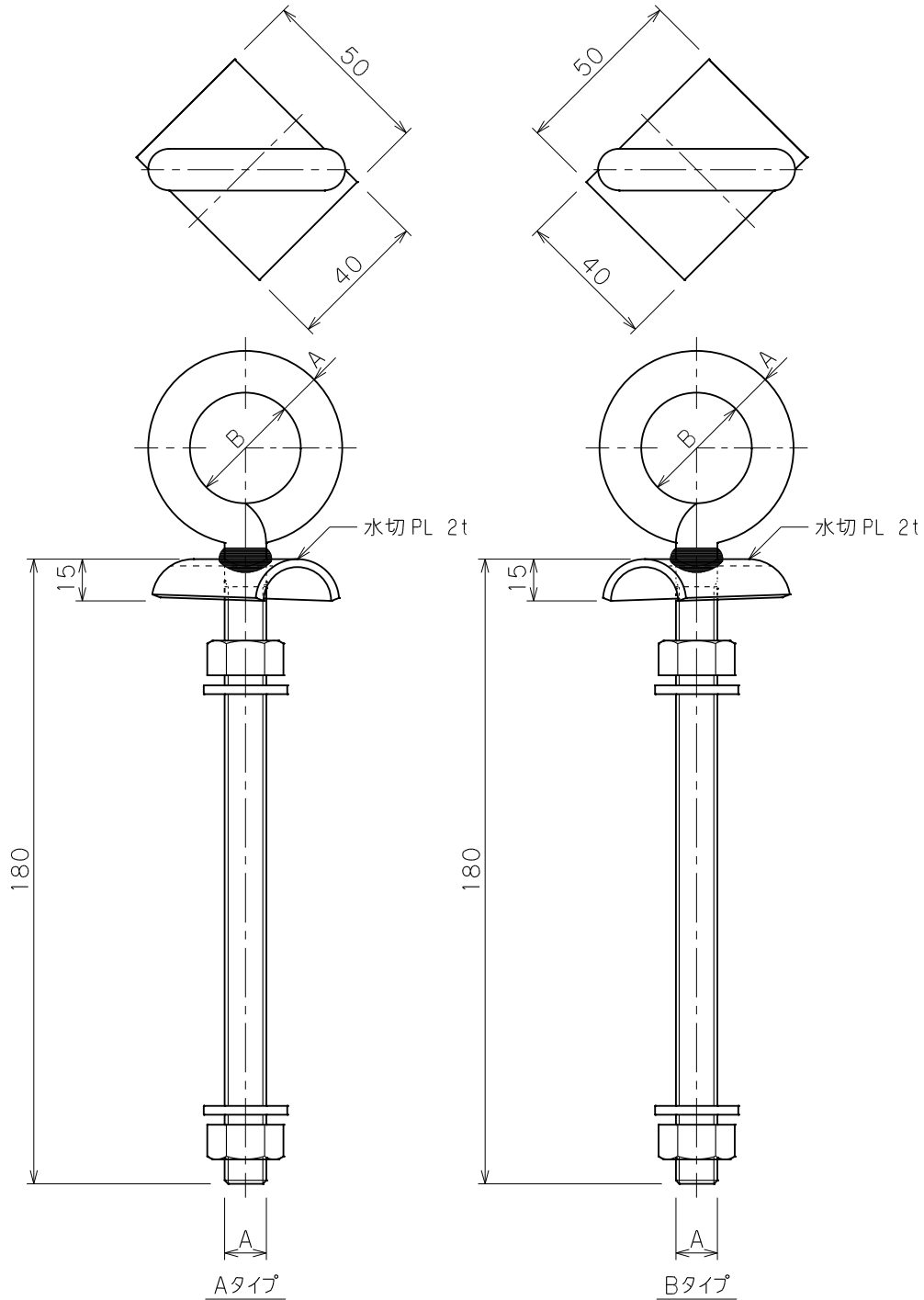


品番	品名	用途	仕様
	支線取付金物	スレート用	
材質		尺度 1/2	単位: mm



品番	A	B	材質
6601	M10	φ32	鉄溶融亜鉛メッキ
6602	M12	φ38	//
6603	M16	φ35	//
6605	M10	φ32	ステンレス
6606	M12	φ38	//
6607	M16	φ35	//

