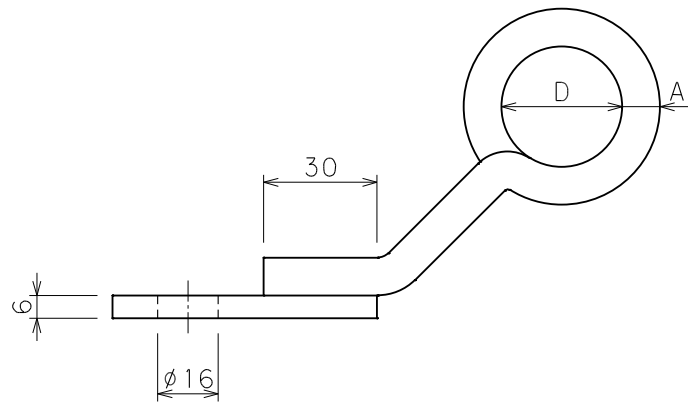
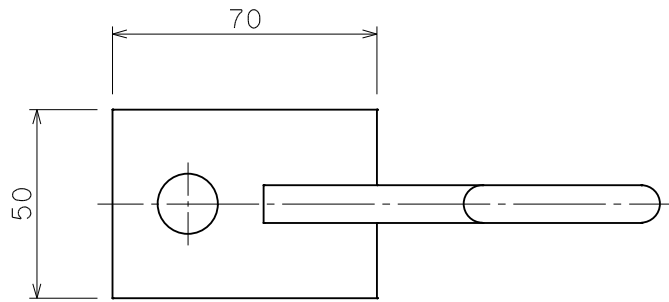


品番	品名	用途	仕様
	支線取付金物	露出用	
材質		尺度 1/2	単位: mm



品番	A	D	材質
6591	10φ	32φ	鉄溶融亜鉛メッキ
6592	12φ	//	//
6593	16φ	40φ	//
6595	10φ	32φ	ステンレス
6596	12φ	//	//
6597	16φ	40φ	//

