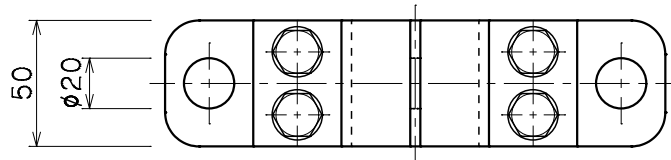
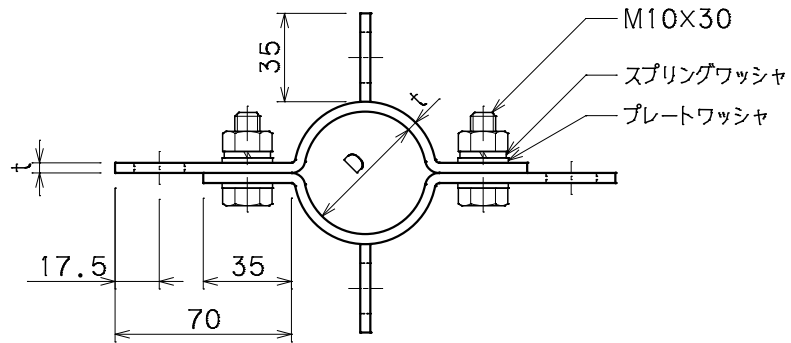


品番	品名	用途	仕様
	支線取付金物	支持管4方用	
材質		尺度 1/3	単位: mm



品番	支持管外径D	t	材質	ボルト材質	摘要
6511	48.6φ	4	鉄溶融亜鉛めっき	鉄溶融亜鉛めっき	鋼管用
6512	60.5φ	//	//	//	//
6513	76.3φ	//	//	//	//
6514	89.1φ	6	//	//	//
6531	38φ	4	黄銅	ステンレス	黄銅管用
6532	50.8φ	//	//	//	//
6551	48.6φ	//	ステンレス	//	ステンレス管用
6552	60.5φ	//	//	//	//
6553	76.3φ	//	//	//	//
6554	89.1φ	6	//	//	//

