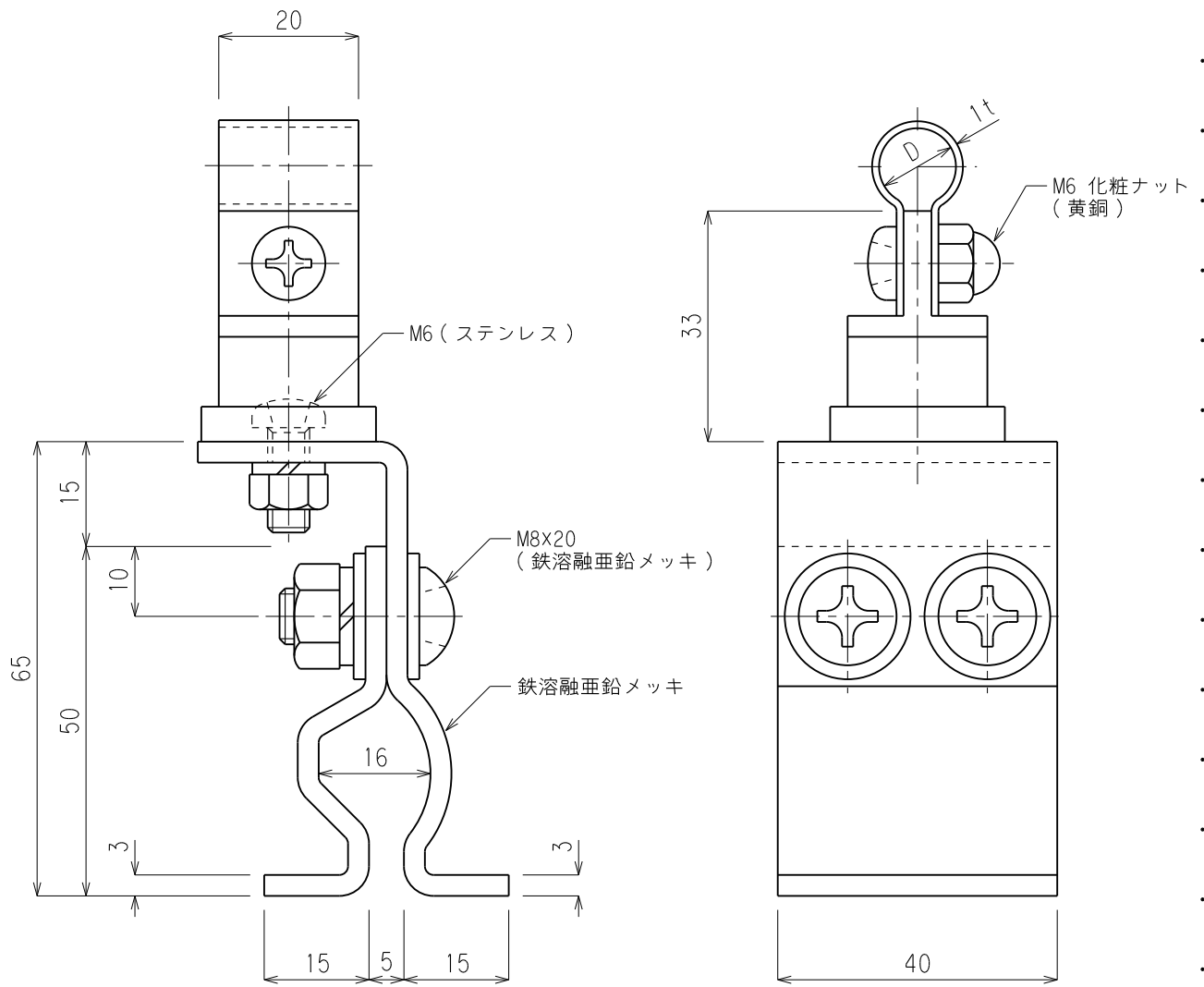


品番	品名	用途	仕様
	導線取付金物	丸馳折版用	
材質	金物 黄銅製 足 鉄溶融亜鉛メッキ	尺度 1/1	単位: mm



品番	使用導線	D
7053	40mm <sup>2</sup> 迄	11φ
7054	60 //	13φ

