

品番 8354

端子ボックス

T B - S G 2

半埋込用

ステンレス製 HL 仕上 (SUS304)

01

突針

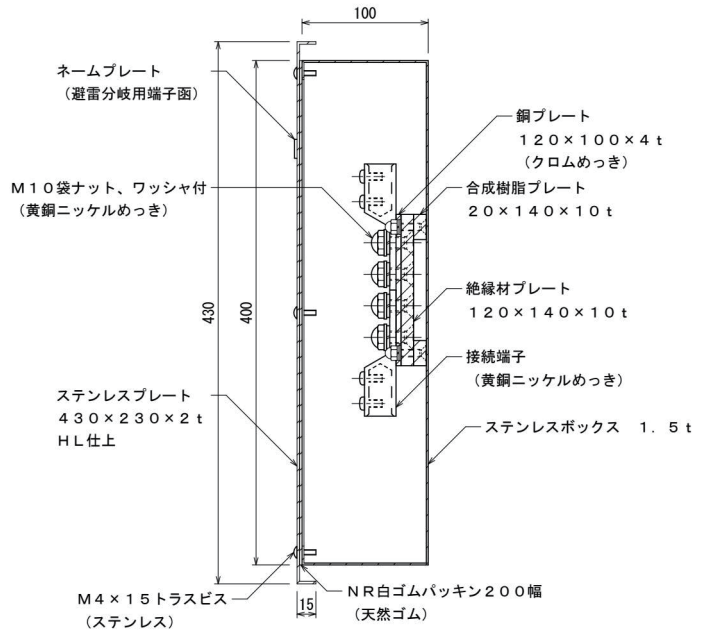
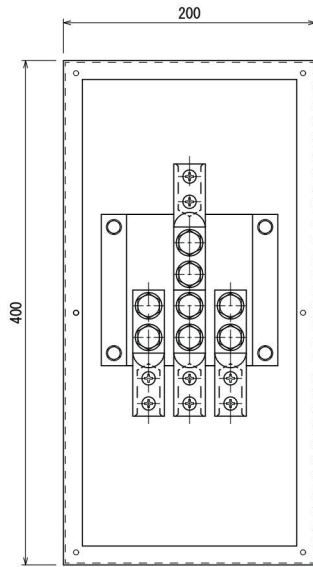
カップリング

支持管

支持管
取付金物

支持管
取付台

支線



02

銅線

銅帯

03

アルミ線

アルミ帯

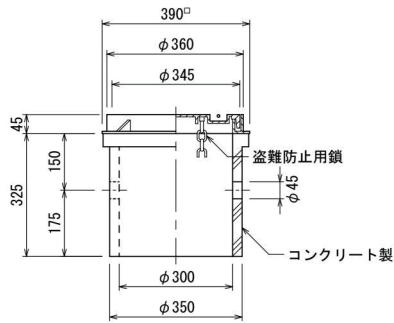
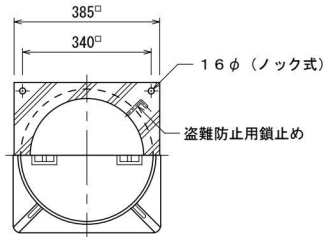
04

保護管

端子ボックス

ハンドホール

蓋 鋳鉄製
本体 コンクリート製



品番	品名	安全荷重
8301	ハンドホール軽荷重	5KN
8302	ハンドホール中荷重	15KN

05

接地極

標示板

雑材料

06

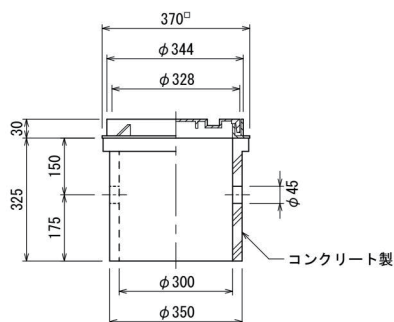
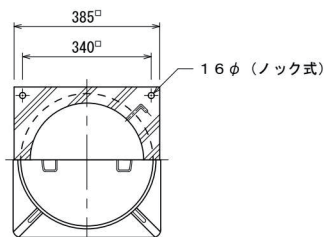
附属資料

07

施工参考例

ハンドホール

蓋 樹脂製
本体 コンクリート製



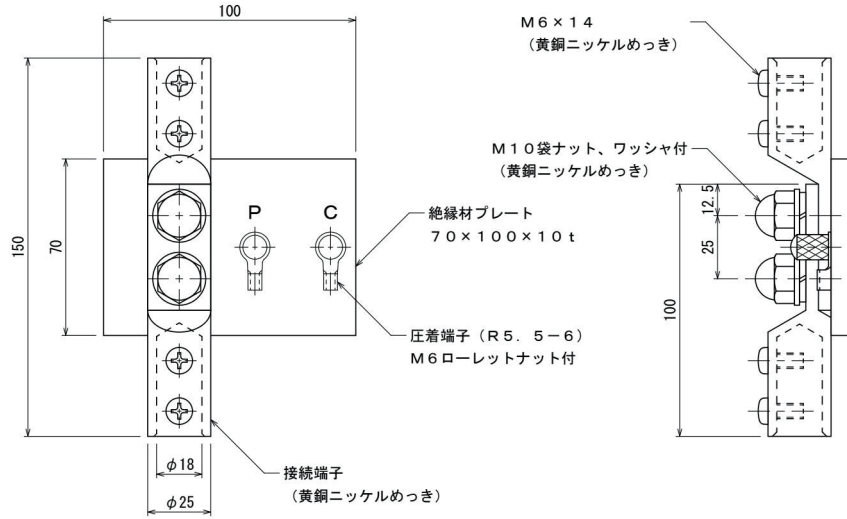
品番	品名	安全荷重
8303	ハンドホール300-1	1.9KN

品番 8 3 0 5

接続端子 P C 付

接地測定用

黄銅製 ニッケルめっき



01

突針

カップリング

支持管

支持管
取付金物

支持管
取付台

支線

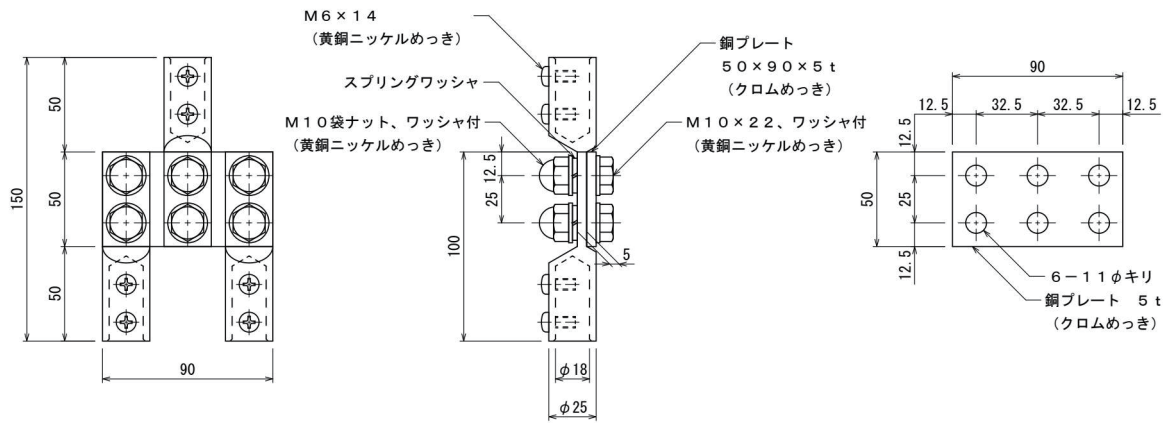
02

品番 8 3 0 6

3 分岐端子

銅線用

黄銅製 ニッケルめっき



銅線

銅帯

03

アルミ線

アルミ帯

04

保護管

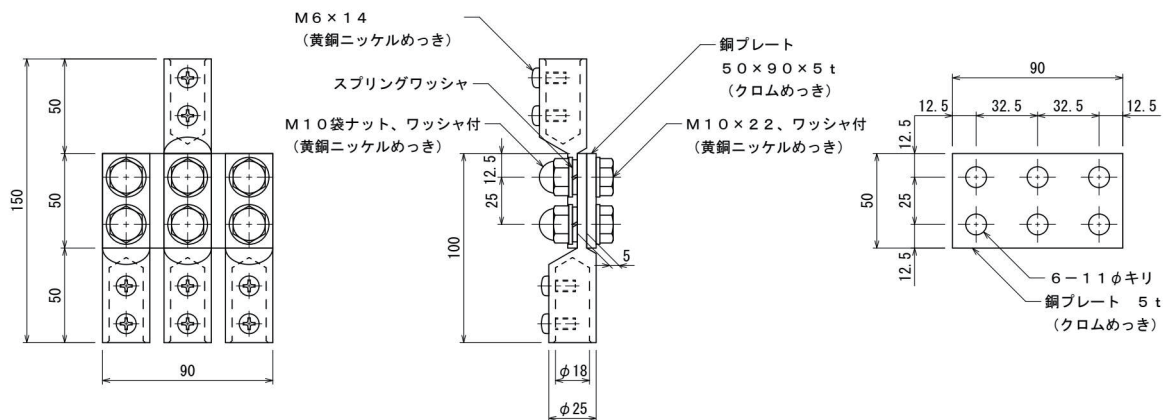
端子ボックス

品番 8 3 0 7

4 分岐端子

銅線用

黄銅製 ニッケルめっき



05

接地極

標示板

雑材料

06

附属資料

07

施工参考例