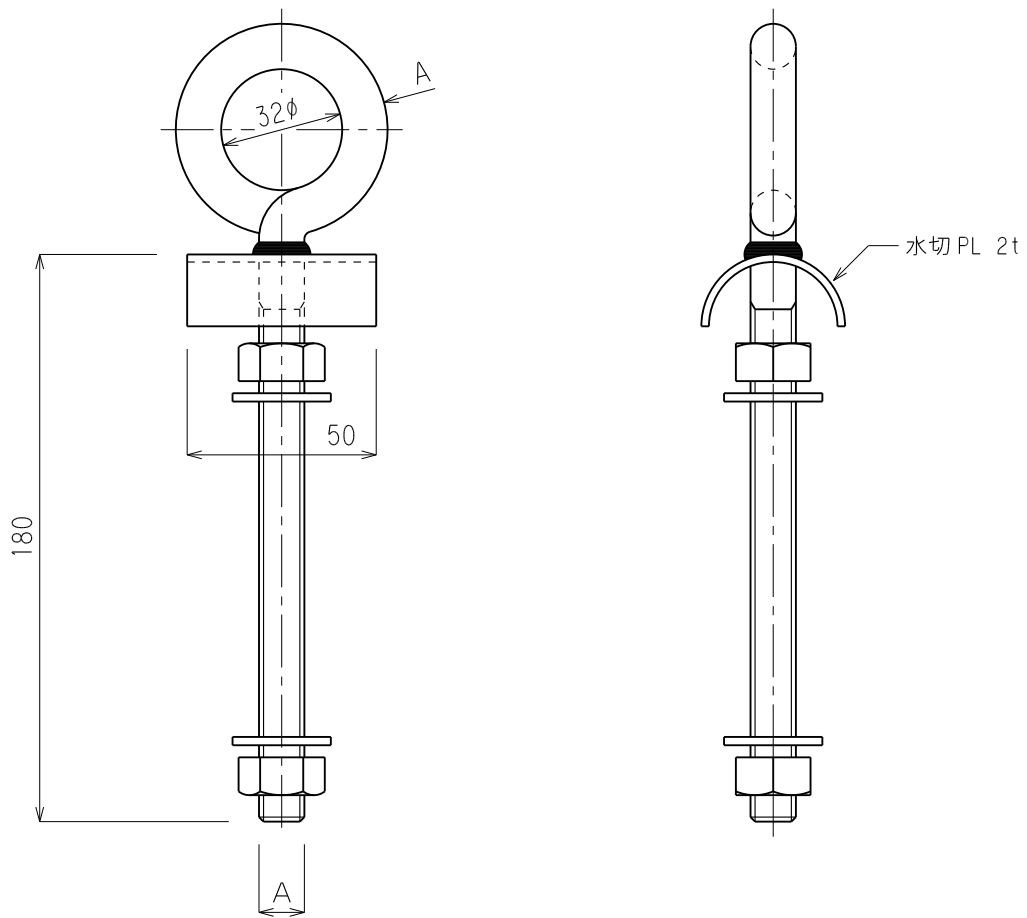


品番	品名	用途	仕様
	支線取付金物	スレート用	
材質		尺度 1/2	単位: mm



品番	A	材質
6602	M12	鉄溶融亜鉛メッキ
6603	M16	//
6606	M12	ステンレス
6607	M16	//

