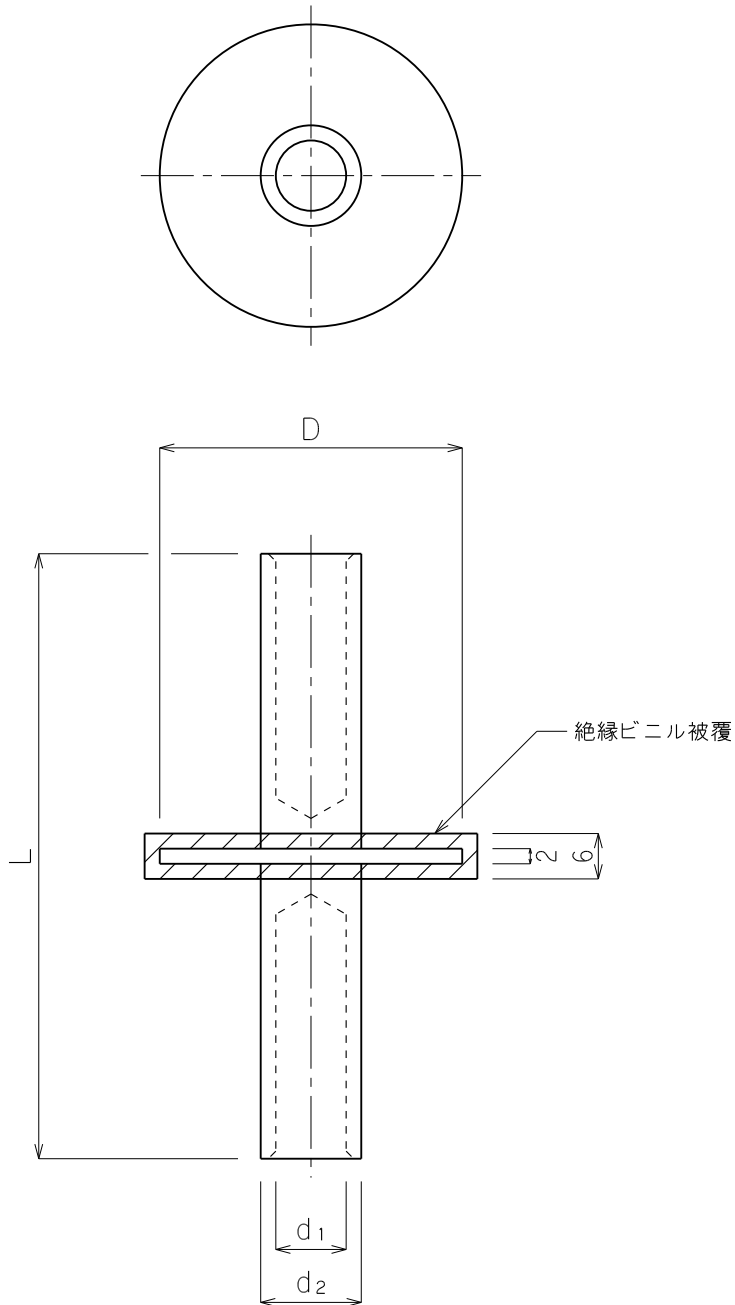


品番	品名	用途	仕様
	つば付水切端子	圧着用	
材質	銅製 スズメッキ	尺度 /	単位：mm



品番	使用導線	d ₁	d ₂	D	L
7171	5.5mm ²	3.5φ	5.5φ	20φ	40
7172	14.0 //	5.8φ	9.0φ	30φ	60
7173	22.0 //	7.8φ	10.9φ	//	//
7174	38.0 //	9.4φ	13.4φ	40φ	80
7175	60.0 //	11.8φ	16.3φ	//	//
7176	100.0 //	16.0φ	21.0φ	50φ	100

