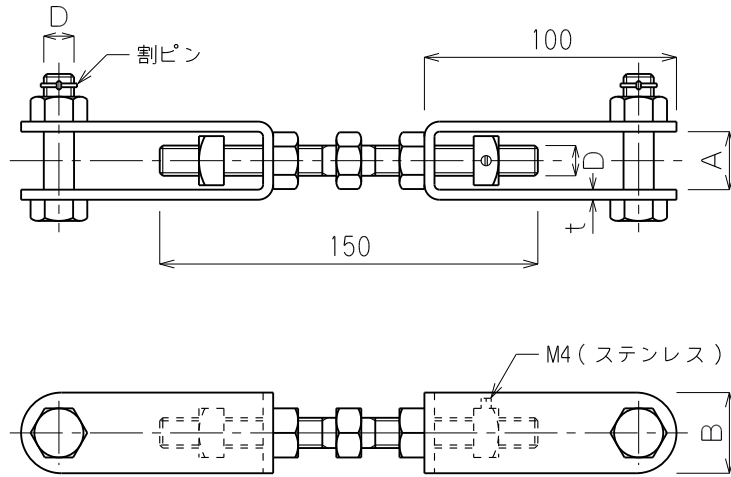
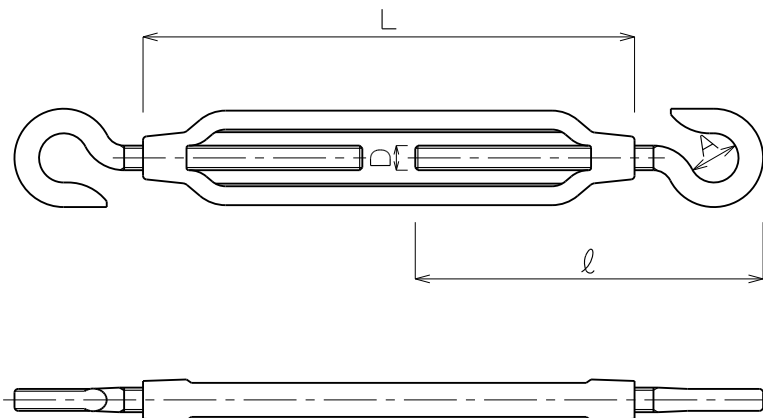


品番	品名	用途	仕様
	ターンバックル	支線用	
材質		尺度 /	単位：mm



品番	D	A	B	t	材質
6662	M12	23	32	4.5	鉄溶融亜鉛メッキ
6663	M16	28	38	6	//
6665	M12	23	35	5	ステンレス
6666	M16	28	40	6	//



品番	D	A	L	ℓ	材質
6672	M12	18	195	140	鉄溶融亜鉛メッキ
6673	M16	22	255	180	//

