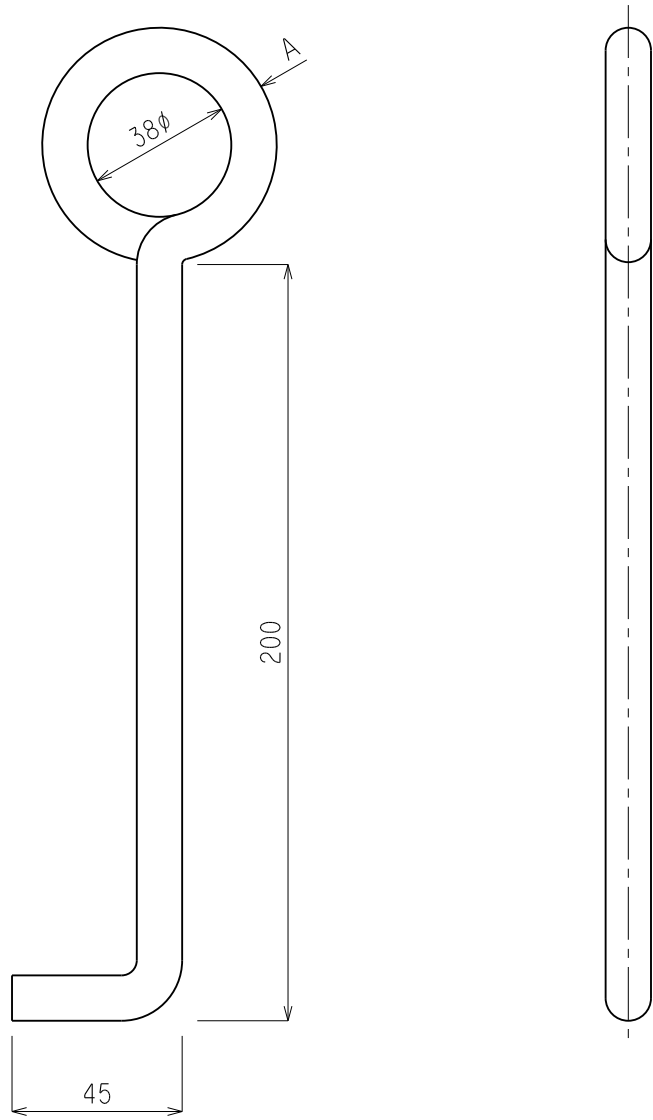


品番	品名	用途	仕様
	支線取付金物	埋込用	
材質		尺度 1/2	単位：mm



品番	A	材質
6572	12φ	鉄溶融亜鉛メッキ
6573	16φ	//
6576	12φ	ステンレス
6577	16φ	//

