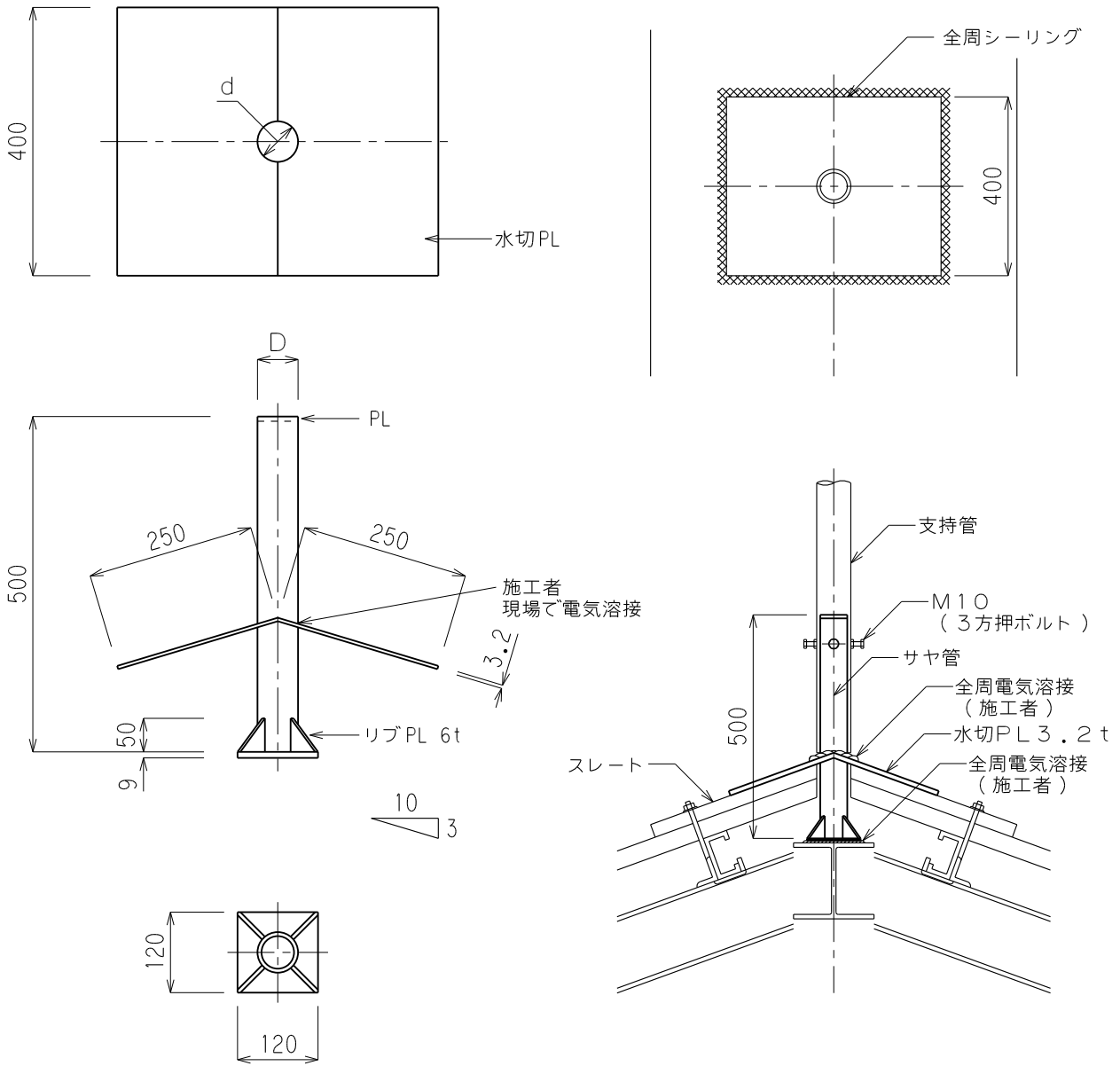


品番	品名	用途	仕様
	支持管取付台（鋼管）	棟用	
材質	SS400溶融亜鉛メッキ	尺度 1/10	単位：mm



品番	支持管外径	サヤ管外径D	水切プレート穴d
6231	48.6φ	34φ	36φ
6232	60.5φ	48.6φ	50φ
6233	76.3φ	60.5φ	62φ
6234	89.1φ	76.3φ	78φ
6235	101.6φ	89.1φ	91φ
6236	114.3φ	101.6φ	104φ
6237	139.8φ	114.3φ	117φ

