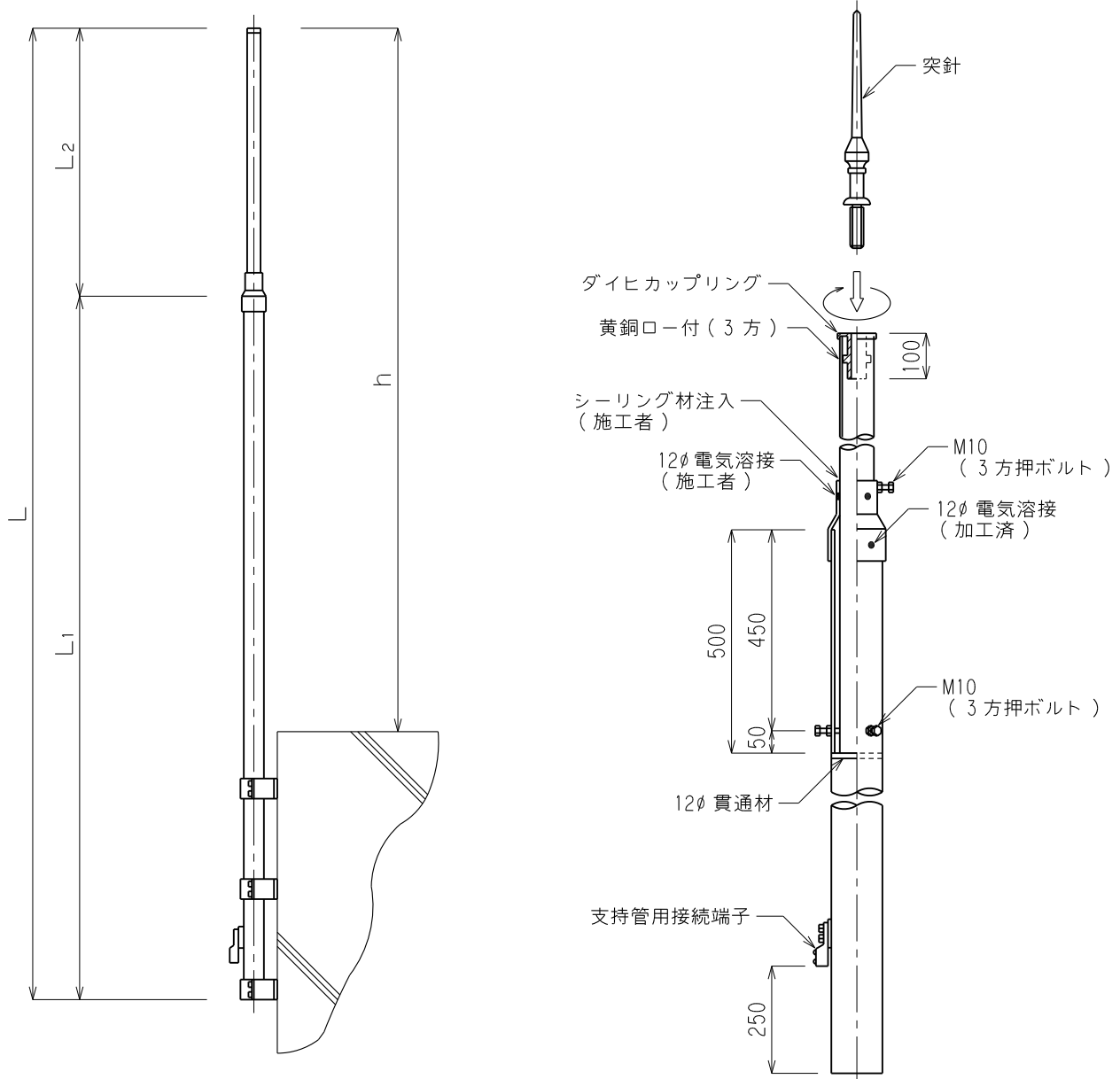


品番	品名	用途	仕様
	支持管 側壁型	管体導線型式	国土交通省
材質	鋼管 (STK400) 溶融亜鉛メッキ	尺度 /	単位: mm



品番	全長 L (m)	有効長 h (m)	支持管寸法		国土交通省記号
			L ₁	L ₂	
5522	6	4	60.5φ×3.2t×5.5m	48.6φ×3.2t×0.5m	SL-6
5523	//	//	76.3φ×4.2t×5.5m	//	SH-6
5524	7	5	//	48.6φ×3.2t×1.5m	SL-7
5525	//	//	89.1φ×4.2t×5.5m	60.5φ×3.2t×1.5m	SH-7
5526	8	6	76.3φ×4.2t×5.5m	48.6φ×3.2t×2.5m	SL-8
5527	//	//	89.1φ×4.2t×5.5m	60.5φ×3.2t×2.5m	SH-8

注) ダイヒカップリング及び支持管用接続端子は、取付済。

