

支持管取付台

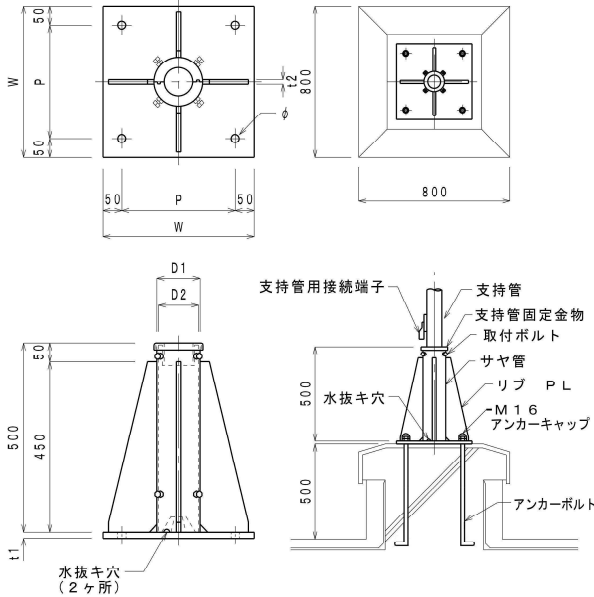
- コンクリート用 (鋼管用)
- 棟 用 (鋼管用)
- スレート片流用 (鋼管用)
- 丸馳折版用 (鋼管用)
- 棟瓦用 (黄銅管用)
- アンカーボルト

支持管取付台

コンクリート用

SS400溶融亜鉛メッキ製

鋼管用



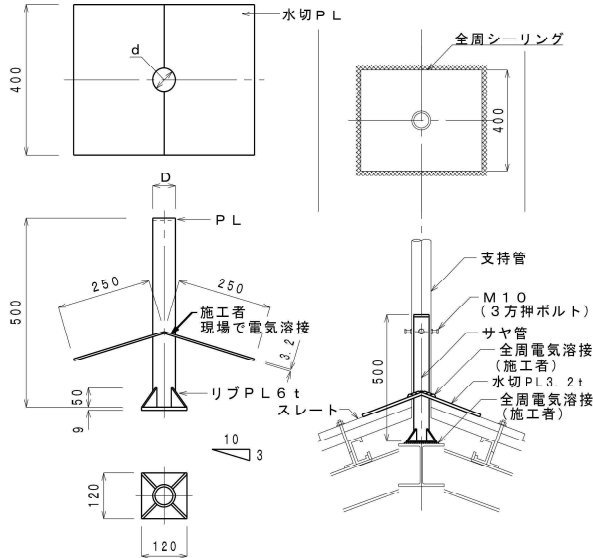
品番	支持管外径	サヤ管内径 D ₂	サヤ管外径 D ₁	W	P	t ₁	t ₂	d	φ	アンカーボルト
6201	48.6φ	80.7φ	89.1φ	300	200	12	9	M12	22φ	M16
6202	60.5φ	〃	〃	〃	〃	〃	〃	〃	〃	〃
6203	76.3φ	105.3φ	114.3φ	400	300	16	12	〃	〃	〃
6204	89.1φ	〃	〃	〃	〃	〃	〃	〃	〃	〃
6205	101.6φ	155.2φ	165.2φ	〃	〃	19	〃	M16	26φ	M20
6206	114.3φ	〃	〃	〃	〃	〃	〃	〃	〃	〃
6207	139.8φ	〃	〃	〃	〃	〃	〃	〃	〃	〃

支持管取付台

棟用

SS400溶融亜鉛メッキ製

鋼管用



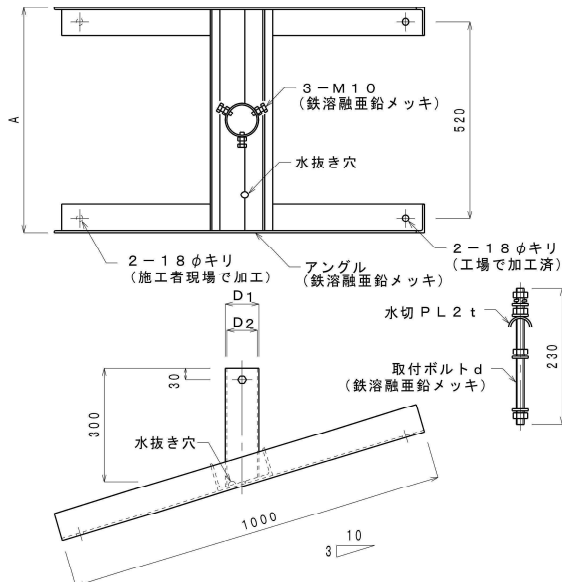
品番	支持管外径	サヤ管外径 D	水切プレート穴 d
6231	48.6φ	34φ	36φ
6232	60.5φ	48.6φ	50φ
6233	76.3φ	60.5φ	62φ
6234	89.1φ	76.3φ	78φ
6235	101.6φ	89.1φ	91φ
6236	114.3φ	101.6φ	104φ
6237	139.8φ	114.3φ	117φ

支持管取付台

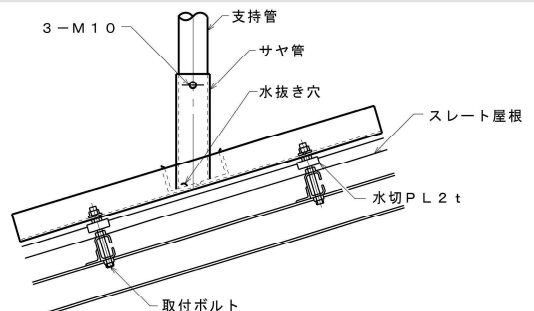
スレート片流用

SS400溶融亜鉛メッキ製

鋼管用



品番	支持管外径	サヤ管内径 D ₂	サヤ管外径 D	アングル寸法	A	取付ボルト d
6241	48.6φ	52.9φ	60.5φ	L-50×50×6	570	M10×4本付
6242	60.5φ	67.9φ	76.3φ	〃	〃	〃
6243	76.3φ	80.7φ	89.1φ	L-75×75×6	600	M12×4本付
6244	89.1φ	93.2φ	101.6φ	〃	〃	〃
6245	101.6φ	105.3φ	114.3φ	〃	〃	M16×4本付
6246	114.3φ	130.8φ	139.8φ	L-100×100×7	620	〃
6247	139.8φ	155.2φ	165.2φ	〃	〃	〃

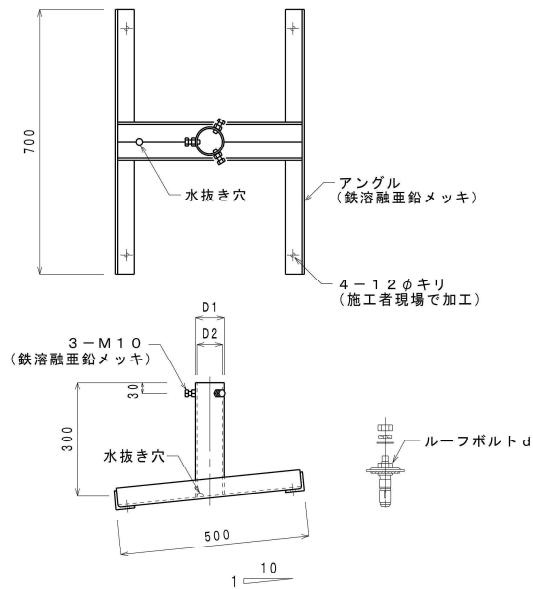


支持管取付台

折版片流用

SS400 溶融亜鉛メッキ製

鋼管用



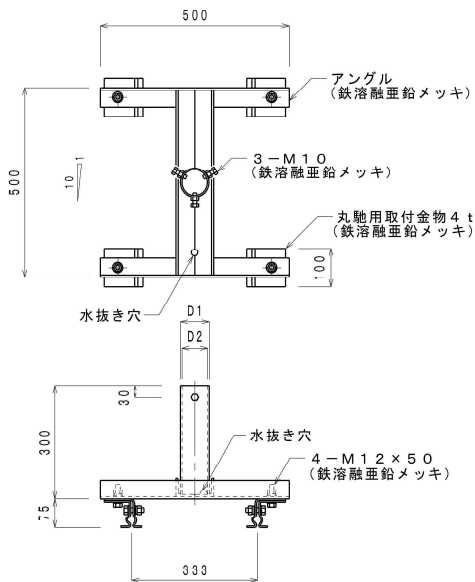
品番	支持管外径	サヤ管内径 D ₂	サヤ管外径 D ₁	アングル寸法	ルーフボルト d
6251	48.6φ	52.9φ	60.5φ	L-50×50×6	M8×4本付
6252	60.5φ	67.9φ	76.3φ	"	"
6253	76.3φ	80.7φ	89.1φ	L-75×75×6	"
6254	89.1φ	93.2φ	101.6φ	"	"
6255	101.6φ	105.3φ	114.3φ	"	"
6256	114.3φ	130.8φ	139.8φ	L-100×100×7	"
6257	139.8φ	155.2φ	165.2φ	"	"

支持管取付台

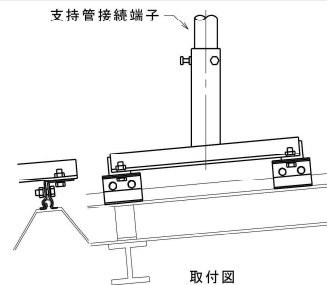
丸馳折版 I 型片流用

SS400 溶融亜鉛メッキ製

鋼管用



品番	支持管外径	サヤ管内径 D ₂	サヤ管外径 D ₁	アングル寸法
6261	48.6φ	52.9φ	60.5φ	L-50×50×6
6262	60.5φ	67.9φ	76.3φ	"
6263	76.3φ	80.7φ	89.1φ	L-75×75×6
6264	89.1φ	93.2φ	101.6φ	"
6265	101.6φ	105.3φ	114.3φ	"
6266	114.3φ	130.8φ	139.8φ	L-100×100×7
6267	139.8φ	155.2φ	165.2φ	"

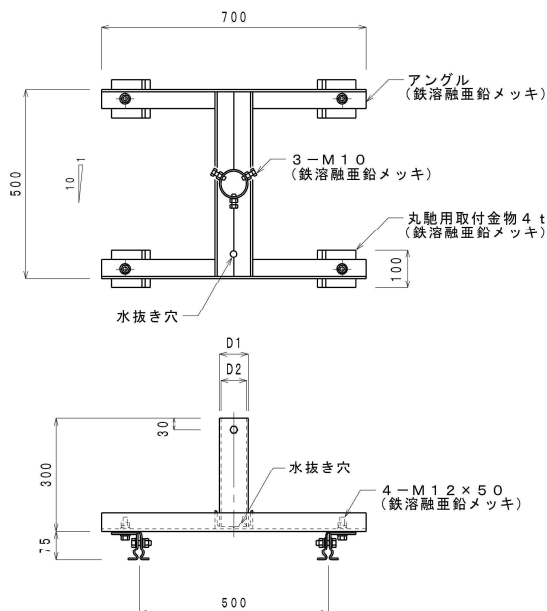


支持管取付台

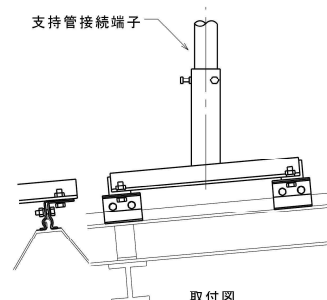
丸馳折版 II 型片流用

SS400 溶融亜鉛メッキ製

鋼管用



品番	支持管外径	サヤ管内径 D ₂	サヤ管外径 D ₁	アングル寸法
6271	48.6φ	52.9φ	60.5φ	L-50×50×6
6272	60.5φ	67.9φ	76.3φ	"
6273	76.3φ	80.7φ	89.1φ	L-75×75×6
6274	89.1φ	93.2φ	101.6φ	"
6275	101.6φ	105.3φ	114.3φ	"
6276	114.3φ	130.8φ	139.8φ	L-100×100×7
6277	139.8φ	155.2φ	165.2φ	"

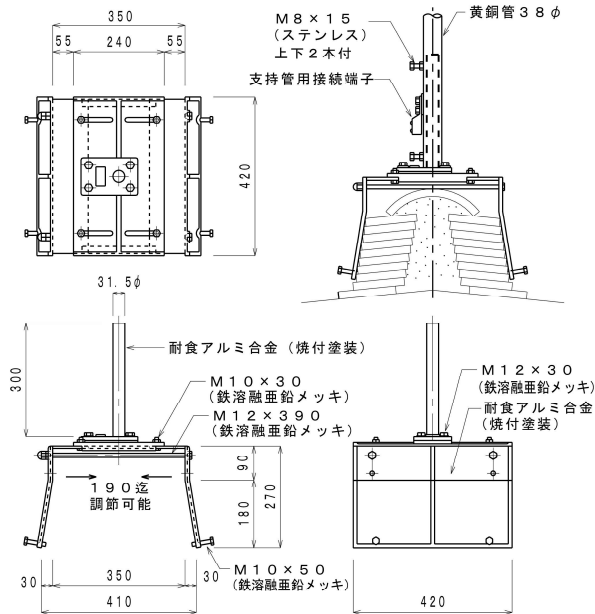


支持管取付台

棟瓦用

耐食アルミ合金製 焼付塗装

黄銅用



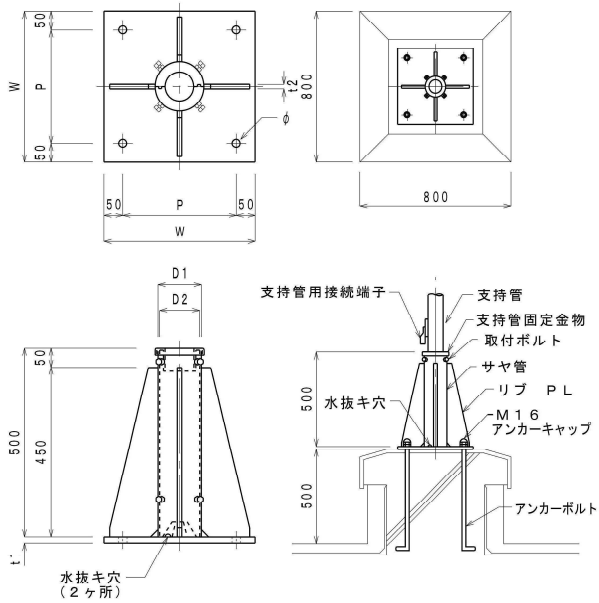
品番
6281

支持管取付台

コンクリート用

ステンレス製 (SUS304)

ステンレス管用



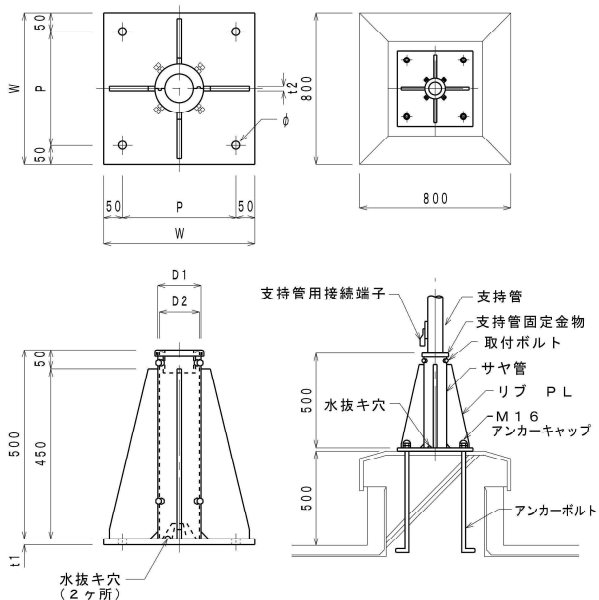
品番	支持管外径	サヤ管内径 D ₂	サヤ管外径 D ₁	W	P	t ₁	t ₂	d	φ	アンカー ボルト
6291	48.6φ	80.7φ	89.1φ	300	200	12	9	M12	22φ	M16
6292	60.5φ	〃	〃	〃	〃	〃	〃	〃	〃	〃

支持管取付台

コンクリート用

ステンレス製 (SUS304)

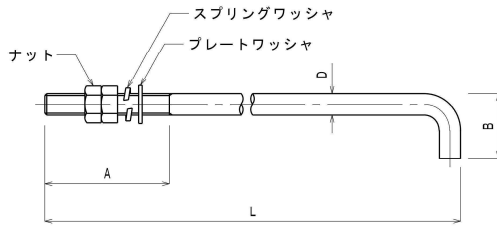
ステンレス管用



品番	支持管外径	サヤ管内径 D ₂	サヤ管外径 D ₁	W	P	t ₁	t ₂	d	φ	アンカー ボルト
6293	76.3φ	105.3φ	114.3φ	400	300	16	12	M12	22φ	M16
6294	89.1φ	〃	〃	〃	〃	〃	〃	〃	〃	〃
6295	101.6φ	155.2φ	165.2φ	〃	〃	19	〃	M16	26φ	M20
6296	114.3φ	〃	〃	〃	〃	〃	〃	〃	〃	〃

アンカーボルト

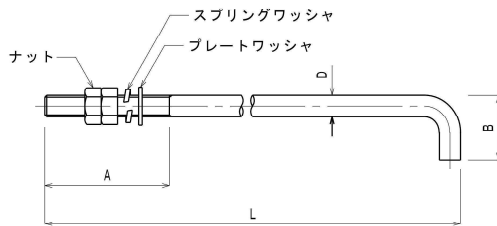
SS400 溶融亜鉛メッキ製



品番	D	L	A	B
6401	M12	200	80	50
6402	M16	〃	〃	〃
6403	M20	〃	〃	〃
6404	M16	750	100	〃
6405	M20	900	〃	〃
6406	M24	1100	〃	60

アンカーボルト

ステンレス製 SUS304

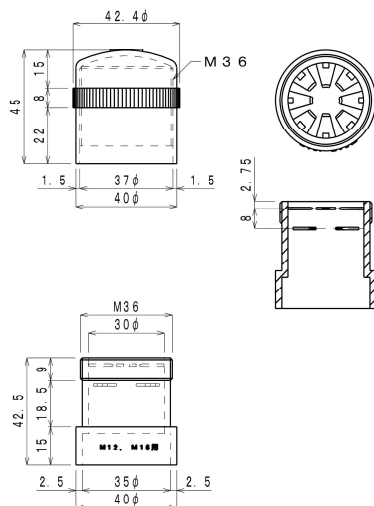


品番	D	L	A	B
6421	M12	200	80	50
6422	M16	〃	〃	〃
6423	M20	〃	〃	〃
6424	M16	750	100	〃
6425	M20	900	〃	〃
6426	M24	1100	〃	60

アンカーキャップ

PVC (クレー色) ・シルバー塗装

品番 6442
M12、M16 用



品番 6443
M20、M24 用

