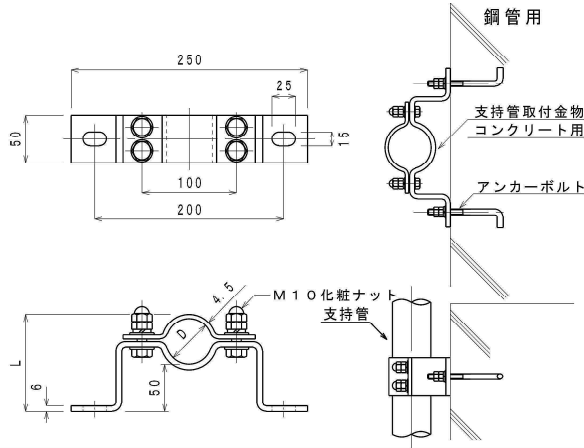


支持管取付金物

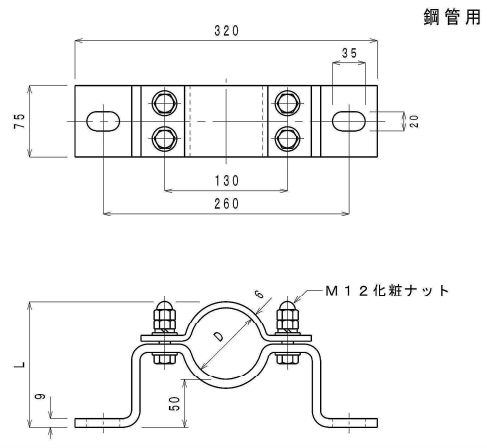
- コンクリート用 (鋼管・ステンレス管用)
- ALC板用 (鋼管用)
- 鉄骨用 (鋼管用)
- パンザーマスト用 (鋼管・黄銅管用)

支持管取付金物 コンクリート用 SS400溶融亜鉛メッキ製



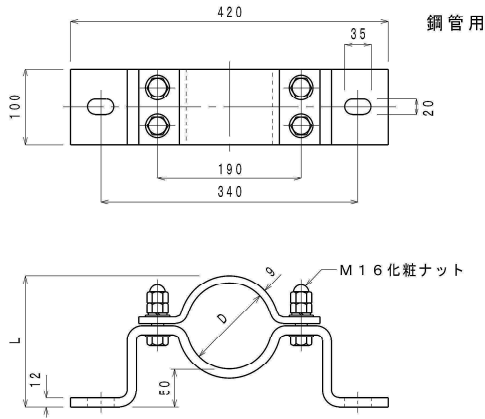
品番	支持管外径D	L	アンカーボルト	摘要
6001	48.6φ	103.1	M12×2本使用	
6002	"	"	"	底板付

支持管取付金物 コンクリート用 SS400溶融亜鉛メッキ製



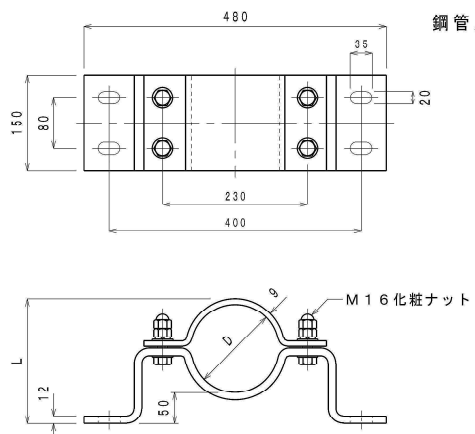
品番	支持管外径D	L	アンカーボルト	摘要
6003	60.5φ	116.5	M16×2本使用	
6004	"	"	"	底板付
6005	76.3φ	132.3	"	
6006	"	"	"	底板付

支持管取付金物 コンクリート用 SS400溶融亜鉛メッキ製



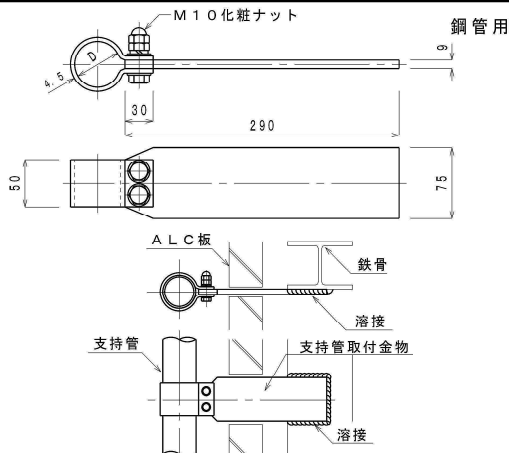
品番	支持管外径D	L	アンカーボルト	摘要
6007	89.1φ	148.1	M16×2本使用	
6008	"	"	"	底板付
6009	101.6φ	160.6	"	底板付
6010	"	"	"	底板付
6011	114.3φ	173.3	"	底板付
6012	"	"	"	底板付

支持管取付金物 コンクリート用 SS400溶融亜鉛メッキ製



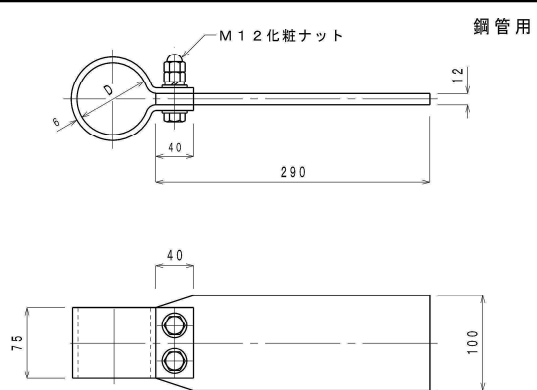
品番	支持管外径D	L	アンカーボルト	摘要
6013	139.8φ	199	M16×4本使用	
6014	"	"	"	底板付

支持管取付金物 ALC板用 頭:SS400溶融亜鉛メッキ製 足:SM490溶融亜鉛メッキ製



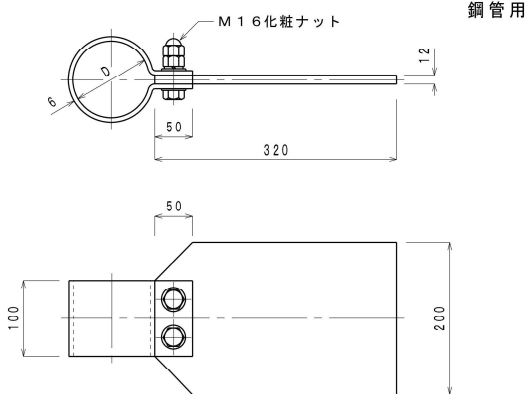
品番	支持管外径D	摘要
6021	48.6φ	
6022	"	底板付

支持管取付金物 ALC板用 頭:SS400溶融亜鉛メッキ製 足:SM490溶融亜鉛メッキ製



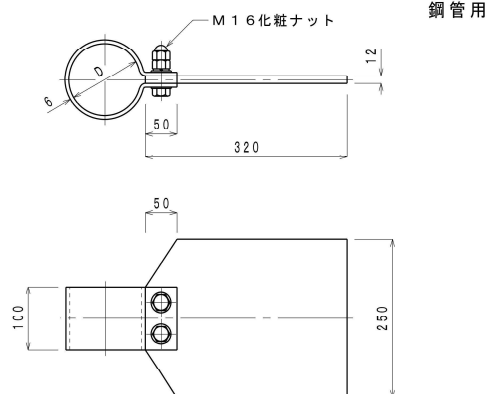
品番	支持管外径D	摘要
6023	60.5φ	
6024	"	底板付
6025	76.3φ	
6026	"	底板付

支持管取付金物 ALC板用 頭:SS400 溶融亜鉛メッキ製 足:SM490 溶融亜鉛メッキ製



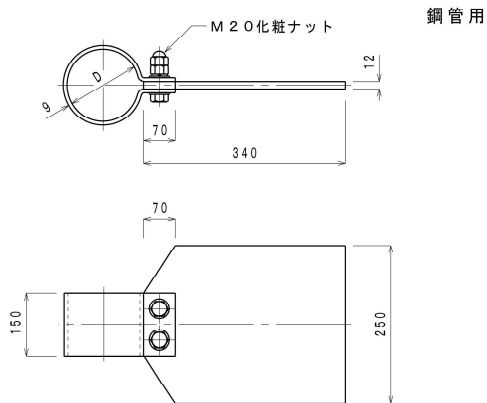
品番	支持管外径D	摘要
6027	89.1φ	
6028	"	底板付
6029	101.6φ	
6030	"	底板付

支持管取付金物 ALC板用 頭:SS400 溶融亜鉛メッキ製 足:SM490 溶融亜鉛メッキ製



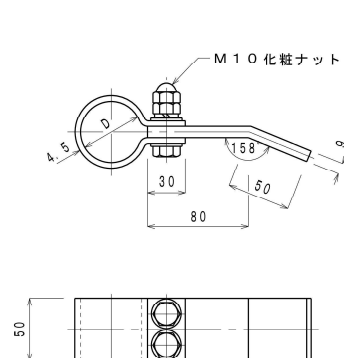
品番	支持管外径D	摘要
6031	114.3φ	
6032	"	底板付

支持管取付金物 ALC板用 頭:SS400 溶融亜鉛メッキ製 足:SM490 溶融亜鉛メッキ製



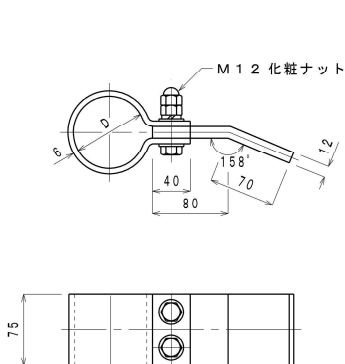
品番	支持管外径D	摘要
6033	139.8φ	
6034	"	底板付

支持管取付金物 鉄骨用 SS400溶融亜鉛メッキ製



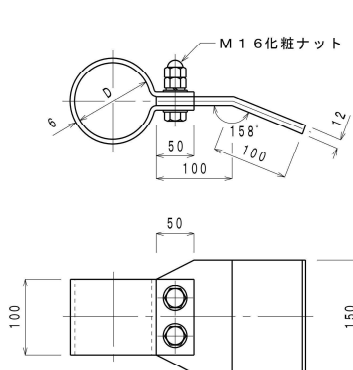
品番	支持管外径D	摘要
6041	48.6φ	
6042	"	底板付

支持管取付金物 鉄骨用 SS400溶融亜鉛メッキ製



品番	支持管外径D	摘要
6043	60.5φ	
6044	"	底板付
6045	76.3φ	
6046	"	底板付

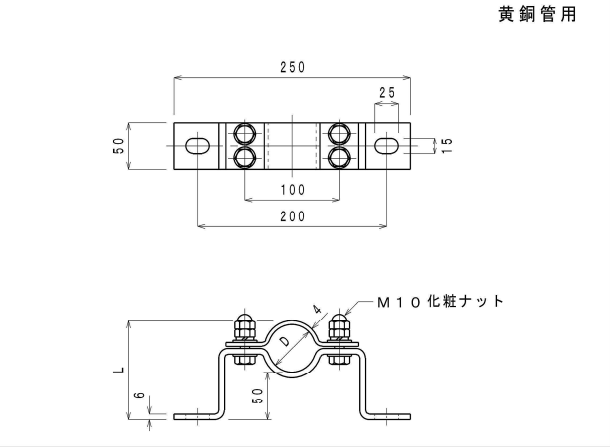
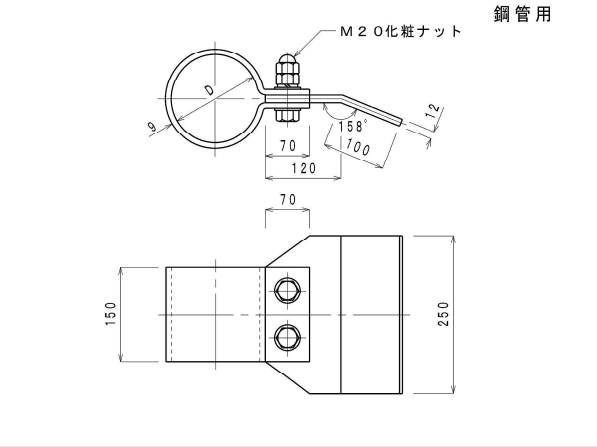
支持管取付金物 鉄骨用 SS400溶融亜鉛メッキ製



品番	支持管外径D	摘要
6047	89.1φ	
6048	"	底板付
6049	101.6φ	
6050	"	底板付
6051	114.3φ	
6052	"	底板付

支持管取付金物 鉄骨用 SS400溶融亜鉛メッキ製

支持管取付金物 コンクリート用 ステンレス製(SUS304)

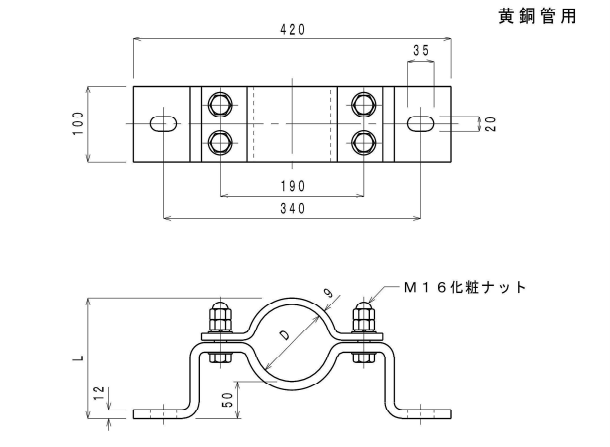
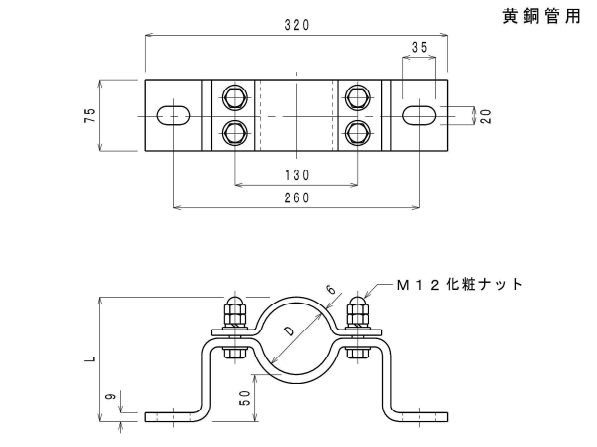


品番	支持管外径D	摘要
6053	139.8φ	
6054	"	底板付

品番	支持管外径D	L	アンカーボルト	摘要
6061	38φ	92	M12×2本使用	
6062	"	"	"	底板付
6063	50.8φ	104.8	"	
6064	"	"	"	底板付

支持管取付金物 コンクリート用 ステンレス製(SUS304)

支持管取付金物 コンクリート用 ステンレス製(SUS304)

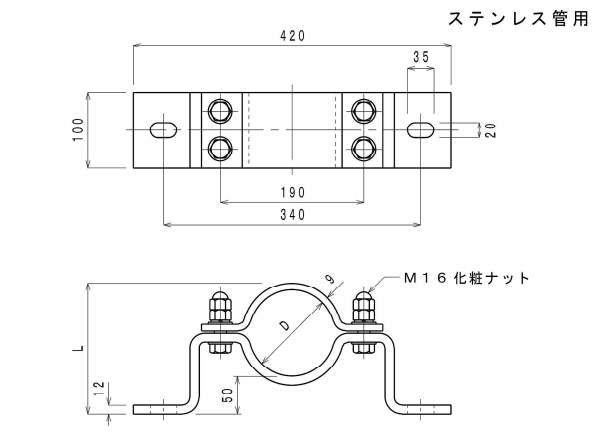
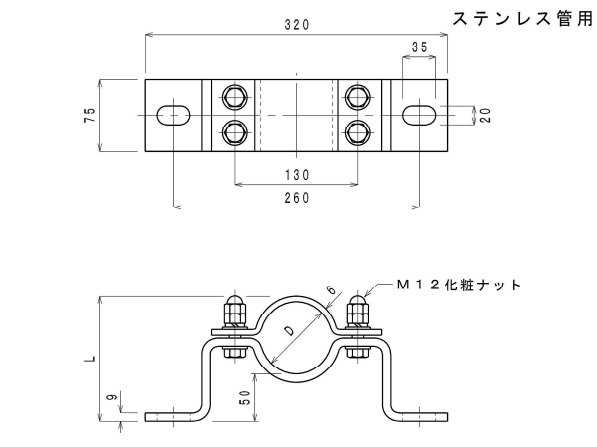


品番	支持管外径D	L	アンカーボルト	摘要
6065	63.5φ	119.5	M16×2本使用	
6066	"	"	"	底板付
6067	76.2φ	132.2	"	
6068	"	"	"	底板付

品番	支持管外径D	L	アンカーボルト	摘要
6069	88.9φ	147.9	M16×2本使用	
6070	"	"	"	底板付
6071	101.6φ	160.6	"	
6072	"	"	"	底板付

支持管取付金物 コンクリート用 ステンレス製(SUS304)

支持管取付金物 コンクリート用 ステンレス製(SUS304)

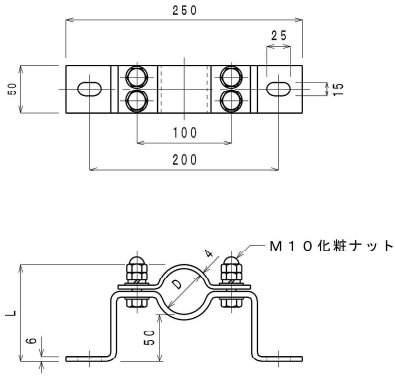


品番	支持管外径D	L	アンカーボルト	摘要
6091	60.5φ	116.5	M16×2本使用	
6092	"	"	"	底板付
6093	76.3φ	132.3	"	
6094	"	"	"	底板付

品番	支持管外径D	L	アンカーボルト	摘要
6095	89.1φ	148.1	M16×2本使用	
6096	"	"	"	底板付
6097	101.6φ	160.6	"	
6098	"	"	"	底板付
6099	114.3φ	173.3	"	
6100	"	"	"	底板付

支持管取付金物 コンクリート用 ステンレス製(SUS304)

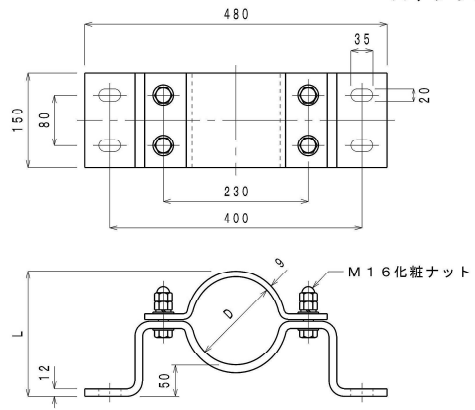
ステンレス管用



品番	支持管外径 D	L	アンカーボルト	摘要
6105	48.6φ	102.6	M12×2本使用	
6106	"	"	"	底板付

支持管取付金物 コンクリート用 ステンレス製(SUS304)

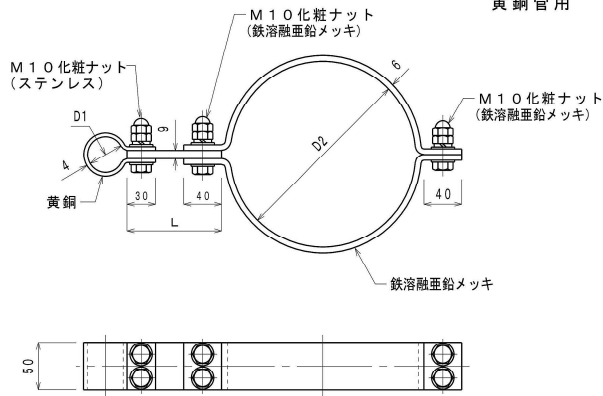
ステンレス管用



品番	支持管外径 D	L	アンカーボルト	摘要
6103	139.8φ	199	M16×4本使用	
6104	"	"	"	底板付

支持管取付金物 パンザーマスト R3用 頭: 黄銅製 足: SS400 溶融亜鉛メッキ製

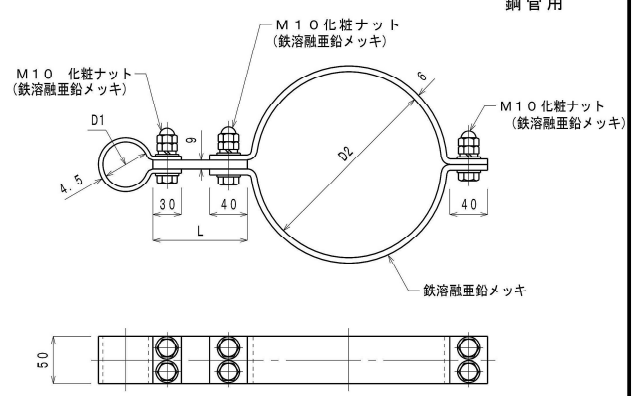
黄銅管用



品番	支持管外径 D ¹	パンザーマスト外径 D ²	L	摘要
6161	38φ	175φ	111	
6162	"	196.5φ	100	底板付

支持管取付金物 パンザーマスト R3用 SS400 溶融亜鉛メッキ製

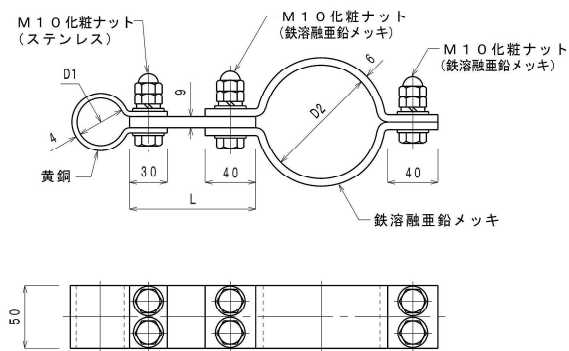
鋼管用



品番	支持管外径 D ¹	パンザーマスト外径 D ²	L	摘要
6163	48.6φ	175φ	111	
6164	"	196.5φ	100	底板付

支持管取付金物 パンザーマスト R0用 頭: 黄銅製 足: SS400 溶融亜鉛メッキ製

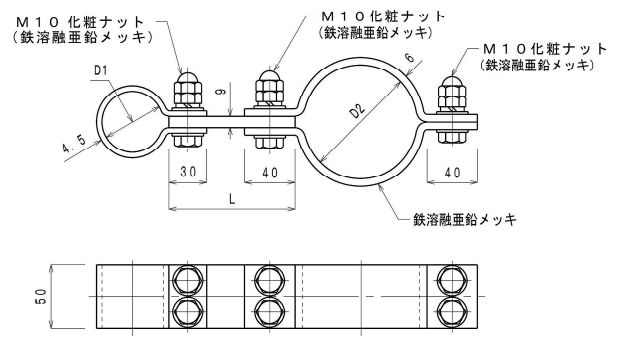
黄銅管用



品番	支持管外径 D ¹	パンザーマスト外径 D ²	L	摘要
6171	38φ	68φ	111	
6172	"	90.5φ	100	底板付

支持管取付金物 パンザーマスト R0用 SS400 溶融亜鉛メッキ製

鋼管用



品番	支持管外径 D ¹	パンザーマスト外径 D ²	L	摘要
6173	48.6φ	68φ	111	
6174	"	90.5φ	100	底板付