

避雷突針

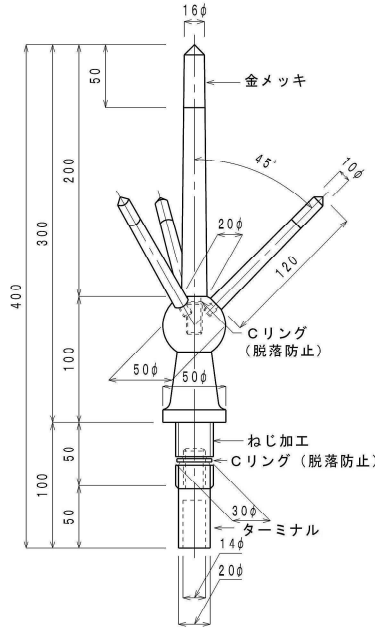
突針は、複針（主針1本副針3本）と単針（JIS標準型）があります。

- 各部接続
ねじ込み接続となっておりますが、振動でゆるむ場合もありますので、別封の接着剤を注入してください。
注入後は、約1時間は動かさないように注意して下さい。
- 腐食性ガスの発生する場所を使用する場合
腐食性ガスに直接さらされる場合は、厚さ1.6mm以上の鉛板でおおいます。
- 管体導線型式
支持管を避雷導線として使用する。
- 管内配線型式
支持管の中に避雷導線を通す。
- 管外配線型式
支持管の外側に避雷導線を通す

品番 5101

突針 4針型

銅製 主針・枝針先端 金メッキ

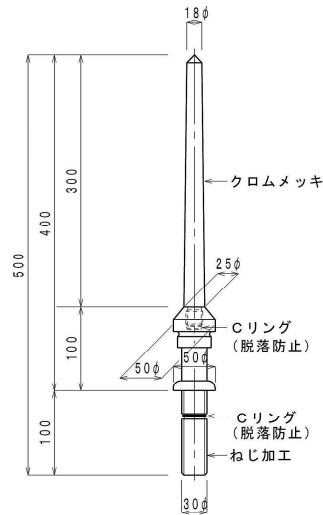


用途
管体、管内用

品番 5102

突針 J I S 中型

銅製 主針クロムメッキ

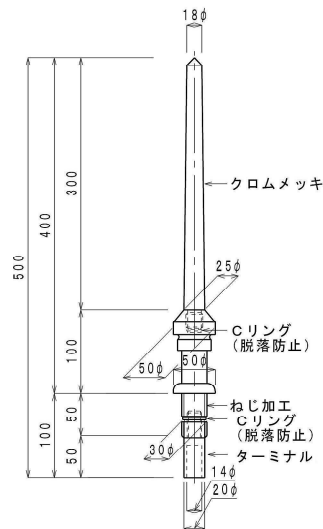


用途
管体用

品番 5102
タイプ

突針 J I S 中型ターミナル付

銅製 主針クロムメッキ

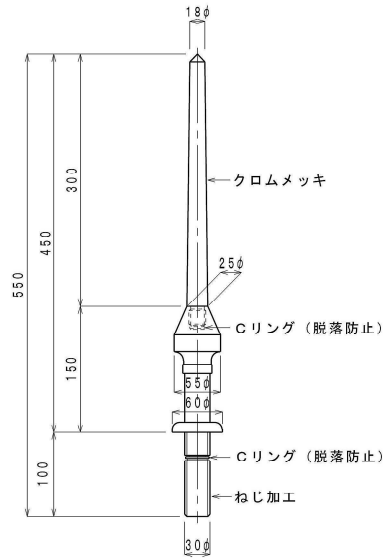


用途
管体、管内用

品番 5103

突針 J I S 大型

鋼製 主針 クロムメッキ



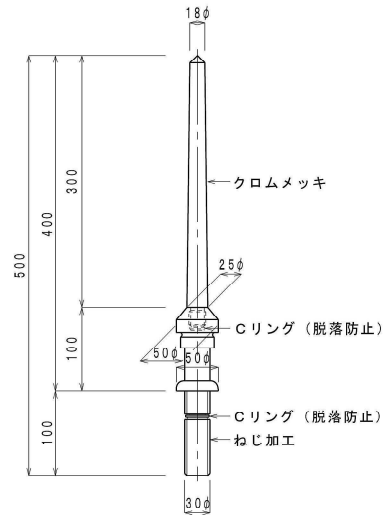
用途

管体用

品番 5111

突針 国土交通省型 LR1

鋼製 主針 クロムメッキ



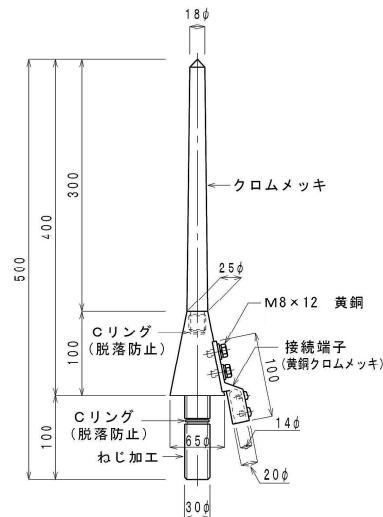
用途

管体用

品番 5112

突針 国土交通省型 LR2

鋼製 主針 クロムメッキ



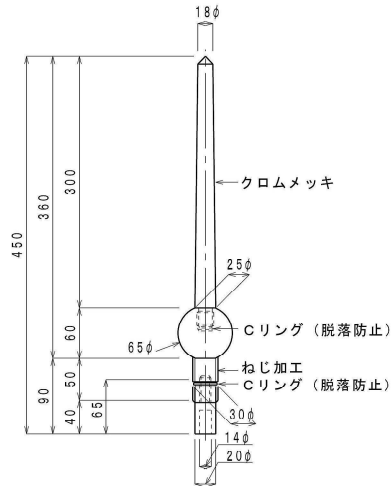
用途

管外用

品番 5115

突針 NTT型

銅製 主針クロムメッキ



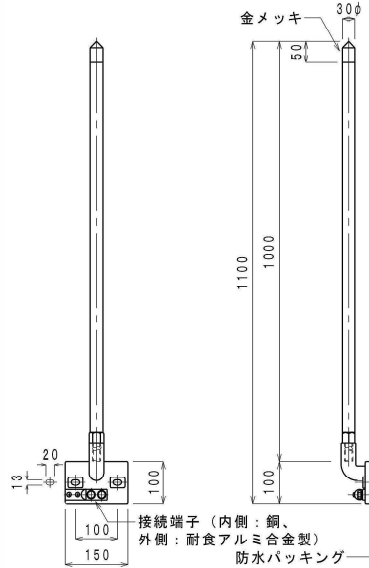
用途
管体、管内用

品番 5122

突針 OH-1L型

耐食アルミ合金製

主針先端 金メッキ



突針の取付手順

突針と支持管との取付手順

