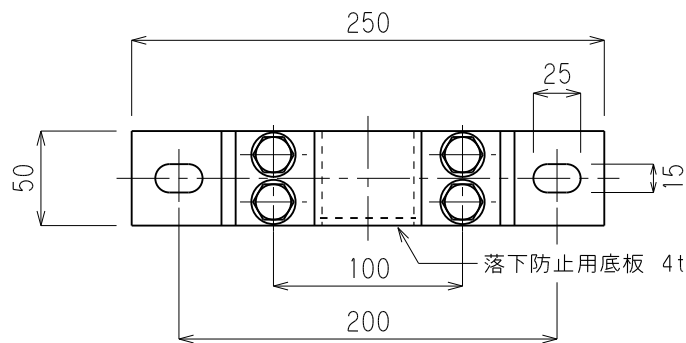
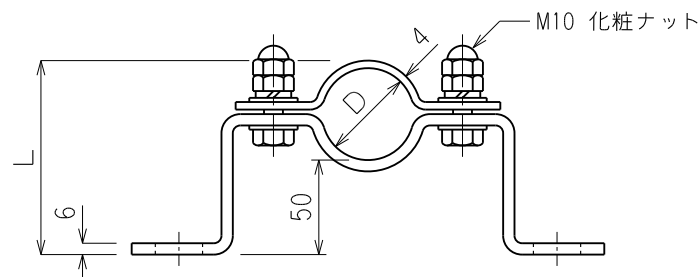
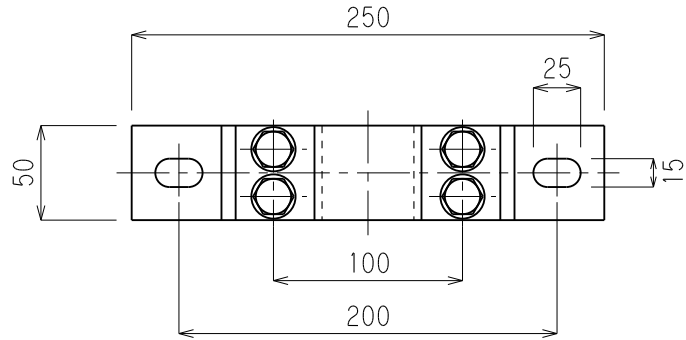


品番	品名	用途	仕様
	支持管取付金物 (ステンレス管)	コンクリート用	
材質	ステンレス製 (SUS304)	尺度 1/4	単位: mm



品番	支持管外径 D	L	アンカーボルト	摘要
6105	48.6φ	102.6	M12×2 本使用	
6106	//	//	//	底板付

