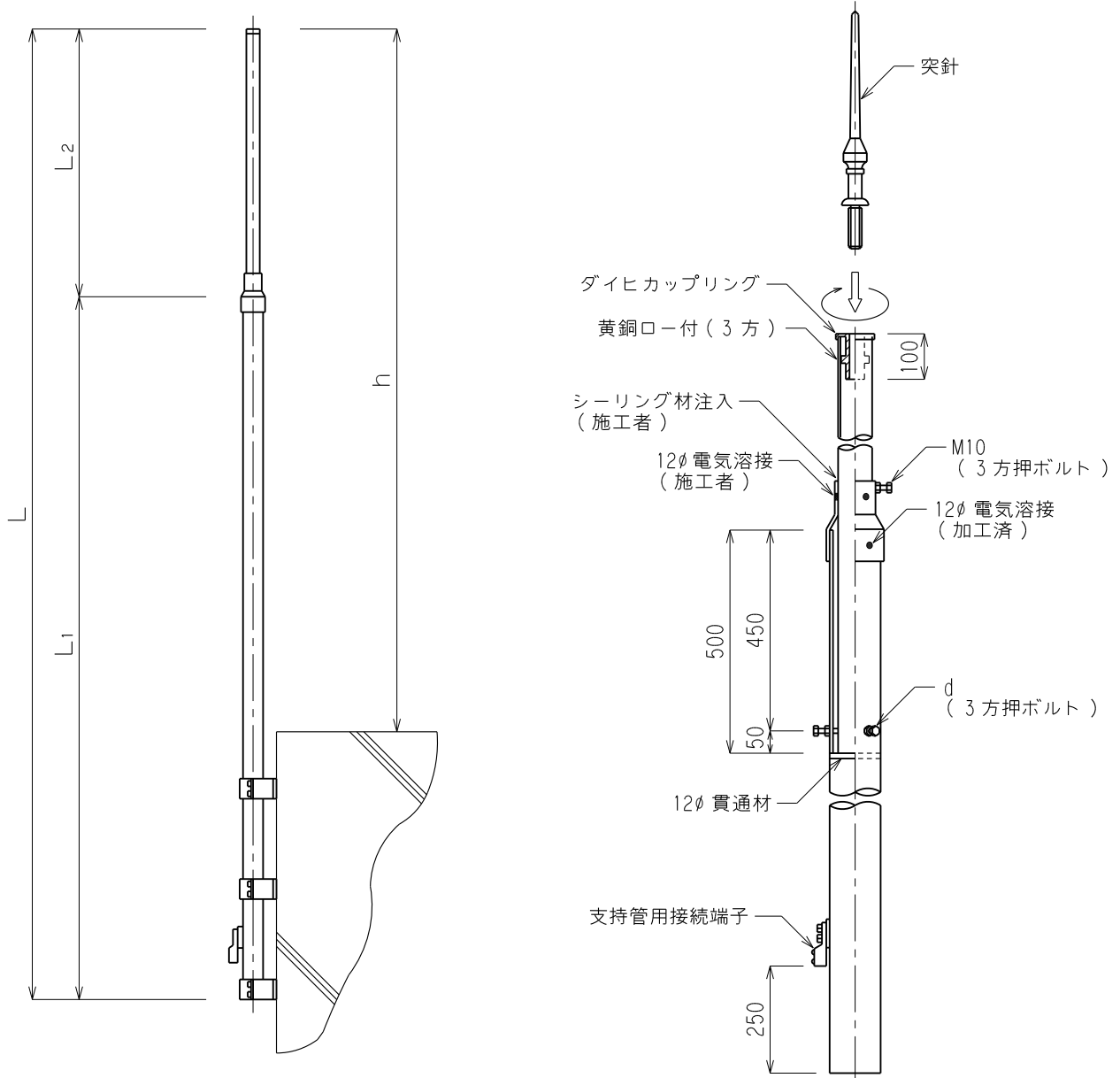


品番	品名	用途	仕様
	支持管 側壁型	管体導線型式	UR都市機構
材質	鋼管 (STK400) 溶融亜鉛メッキ	尺度 /	単位: mm



品番	全長 L (m)	有効長 h (m)	支持管寸法			UR都市機構 記号
			L ₁	L ₂	d	
5531	6	4	60.5φ×3.2t×5.5m	48.6φ×3.2t×0.5m	M10	EC-121-3-イ、ホ
5532	7	5	76.3φ×4.2t×5.5m	48.6φ×3.2t×1.5m	//	// □、へ
5533	8	6	//	48.6φ×3.2t×2.5m	//	// ハ
5534	//	//	89.1φ×4.2t×5.5m	60.5φ×3.2t×2.5m	//	// ト
5535	9	7	101.6φ×4.2t×5.5m	76.3φ×4.2t×3.5m	//	// ニ
5536	//	//	114.3φ×4.5t×5.5m	//	M12	// チ
5537	10	8	139.8φ×4.5t×5.5m	76.3φ×4.2t×4.5m	//	// リ

注) ダイヒカップリング及び支持管用接続端子は、取付済。

