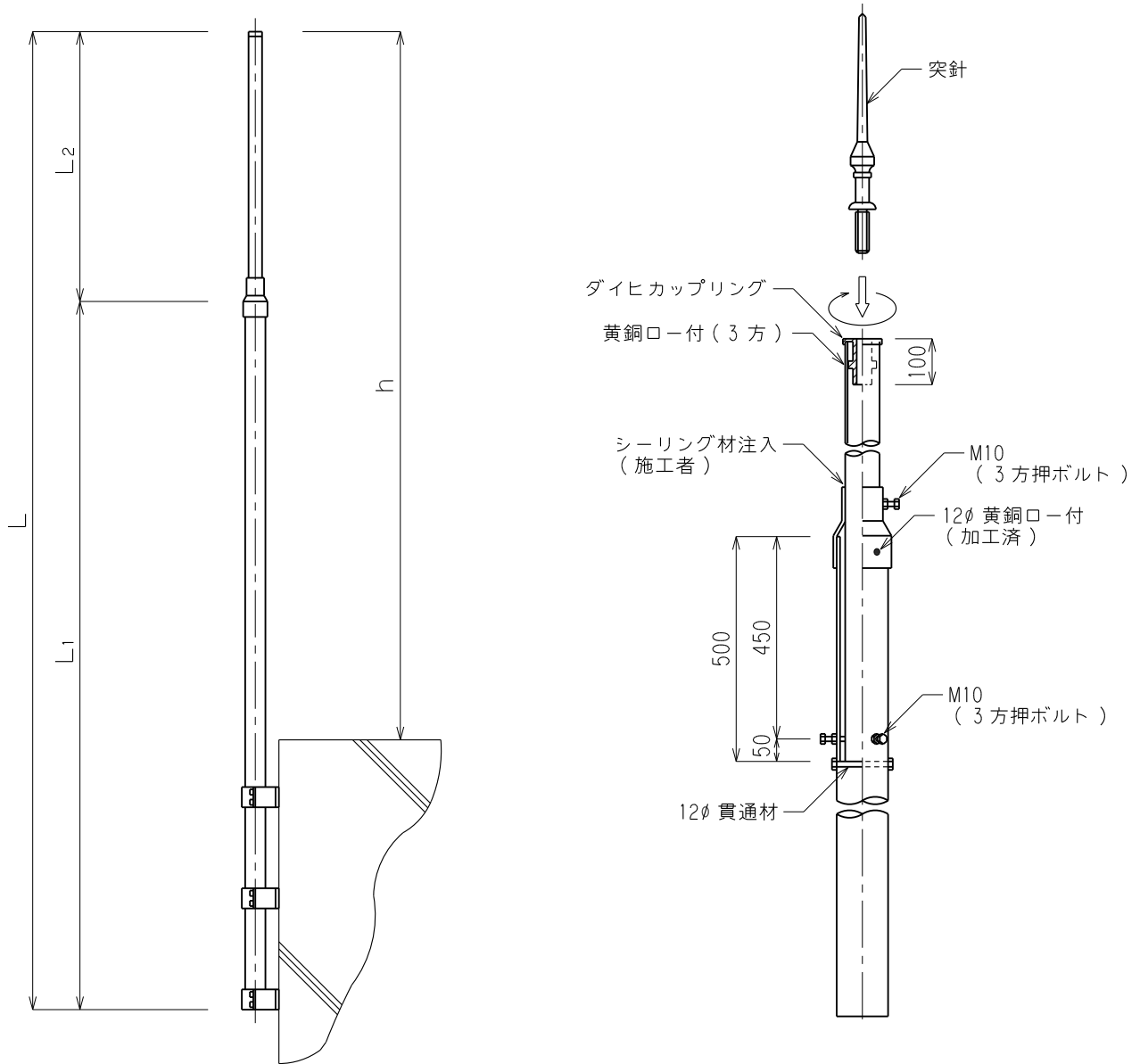


品番	品名	用途	仕様
	支持管 側壁型	管内配線型式	国土交通省
材質	黄銅管 (BST)	尺度 /	単位 : mm



品番	全長 L (m)	有効長 h (m)	支持管寸法		国土交通省記号
			L ₁	L ₂	
5752	6	4	63.5φ×3t×5m	38φ×3t×1m	ZL-6
5753	//	//	76.2φ×3t×5m	50.8φ×3t×1m	ZH-6

注) ダイヒカップリングは、取付済。

