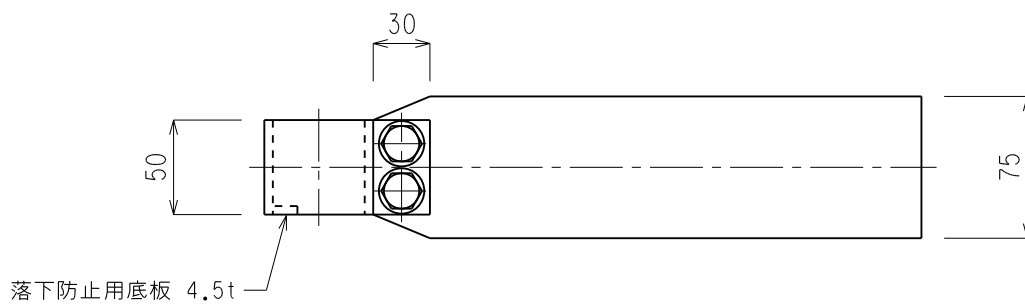
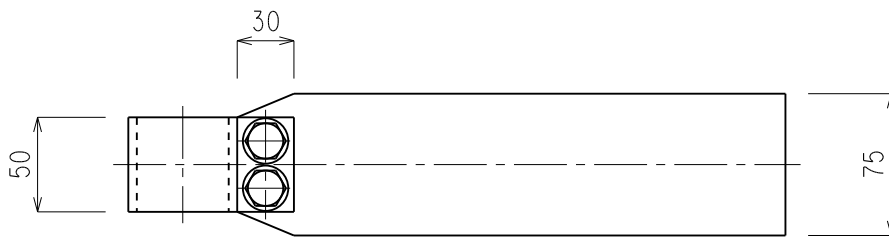
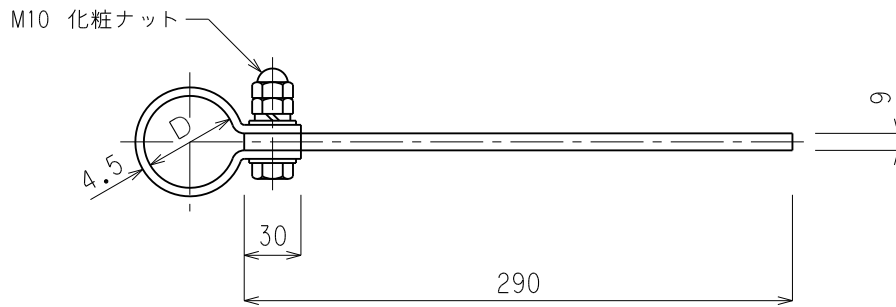


品番	品名	用途	仕様
	支持管取付金物(鋼管)	ALC板用	
材質	頭足 SS400 溶融亜鉛メッキ SM490 //	尺度 1/4	単位: mm



品番	支持管外径D	摘要
6021	48.6φ	
6022	//	底板付

