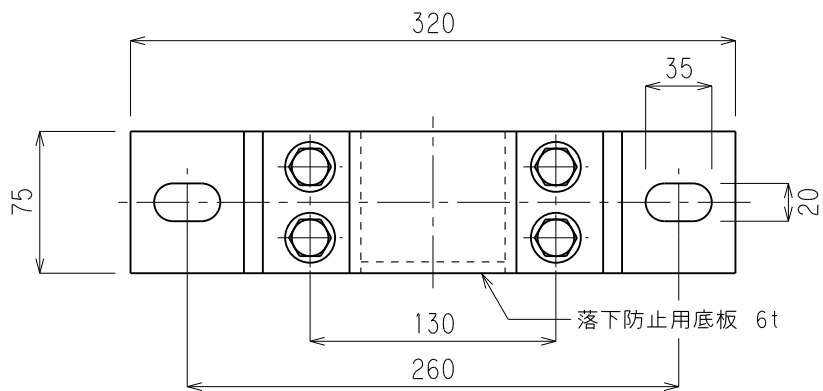
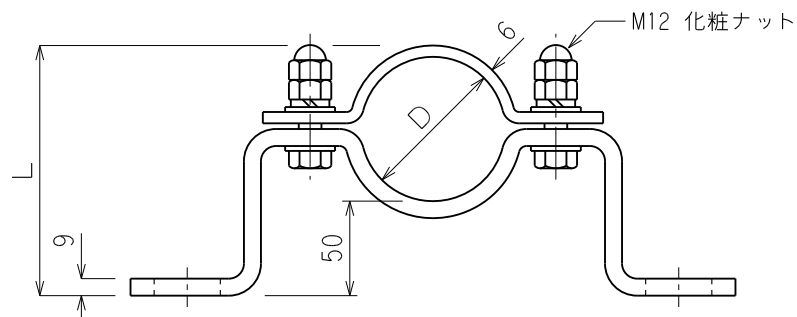
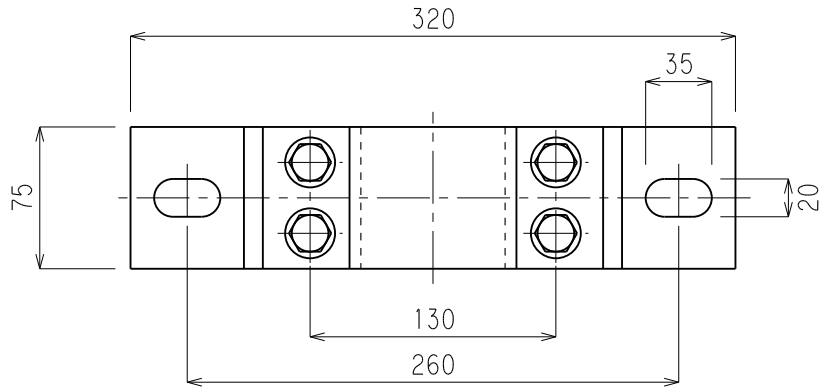


品番	品名	用途	仕様
	支持管取付金物（鋼管）	コンクリート用	
材質	SS400溶融亜鉛メッキ	尺度 1/4	単位：mm



品番	支持管外径D	L	アンカーボルト	摘要
6003	60.5φ	116.5	M16×2本使用	
6004	//	//	//	底板付
6005	76.3φ	132.3	//	
6006	//	//	//	底板付

