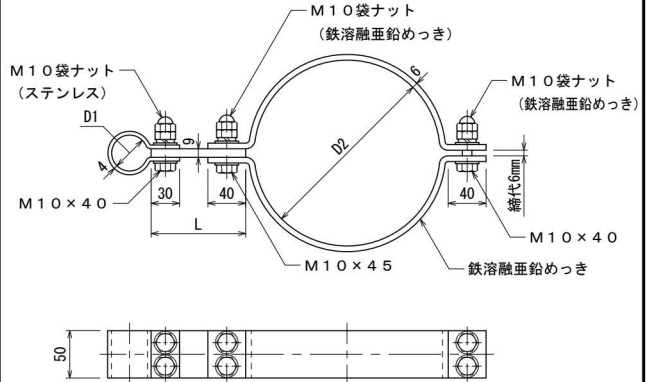
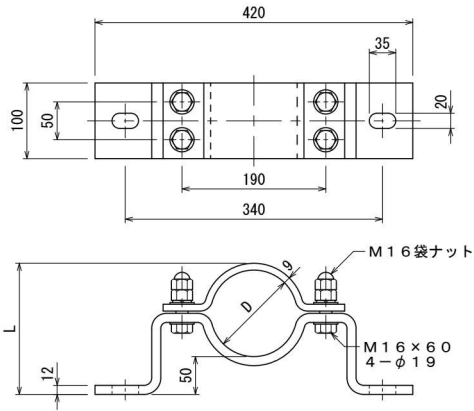


支持管取付金物 コンクリート用 ステンレス製 (SUS304)

支持管取付金物 パンザーマスト R3用 頭:黄銅製 足:SS400溶融亜鉛めっき

ステンレス管用

黄銅管用



品番	支持管外径D	L	アンカーボルト	摘要
6095	89.1φ	148.1	M16×2本使用	
6096	//	//	//	底板付
6097	101.6φ	160.6	//	
6098	//	//	//	底板付

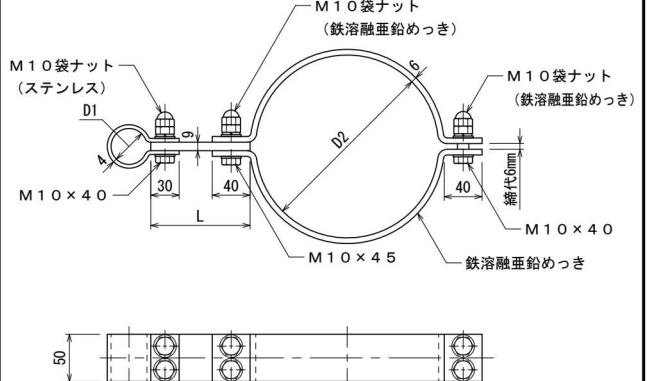
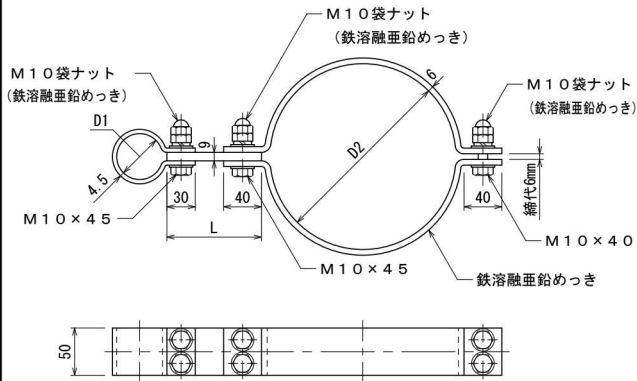
品番	支持管外径D1	パンザーマスト外径D2	L	摘要
6161	黄銅管38φ	175φ	111	
6162	//	196.5φ	100	底板付

支持管取付金物 パンザーマスト R3用 頭:SS400溶融亜鉛めっき 足:SS400溶融亜鉛めっき

支持管取付金物 コンクリート柱 末口190φ用 頭:黄銅製 足:SS400溶融亜鉛めっき

鋼管用

黄銅管用

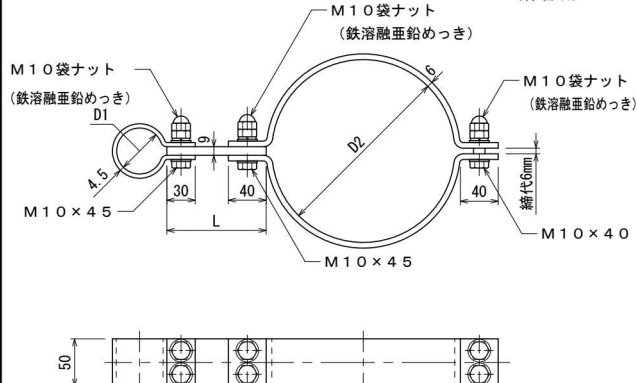


品番	支持管外径D1	パンザーマスト外径D2	L	摘要
6163	鋼管48.6φ	175φ	111	
6164	//	196.5φ	100	底板付

品番	支持管外径D1	コンクリート柱外径D2	L	摘要
6165	黄銅管38φ	193φ	105	
6166	//	203φ	100	底板付

支持管取付金物 コンクリート柱 末口190φ用 頭:SS400溶融亜鉛めっき 足:SS400溶融亜鉛めっき

鋼管用



品番	支持管外径D1	コンクリート柱外径D2	L	摘要
6167	鋼管48.6φ	193φ	105	
6168	//	203φ	100	底板付