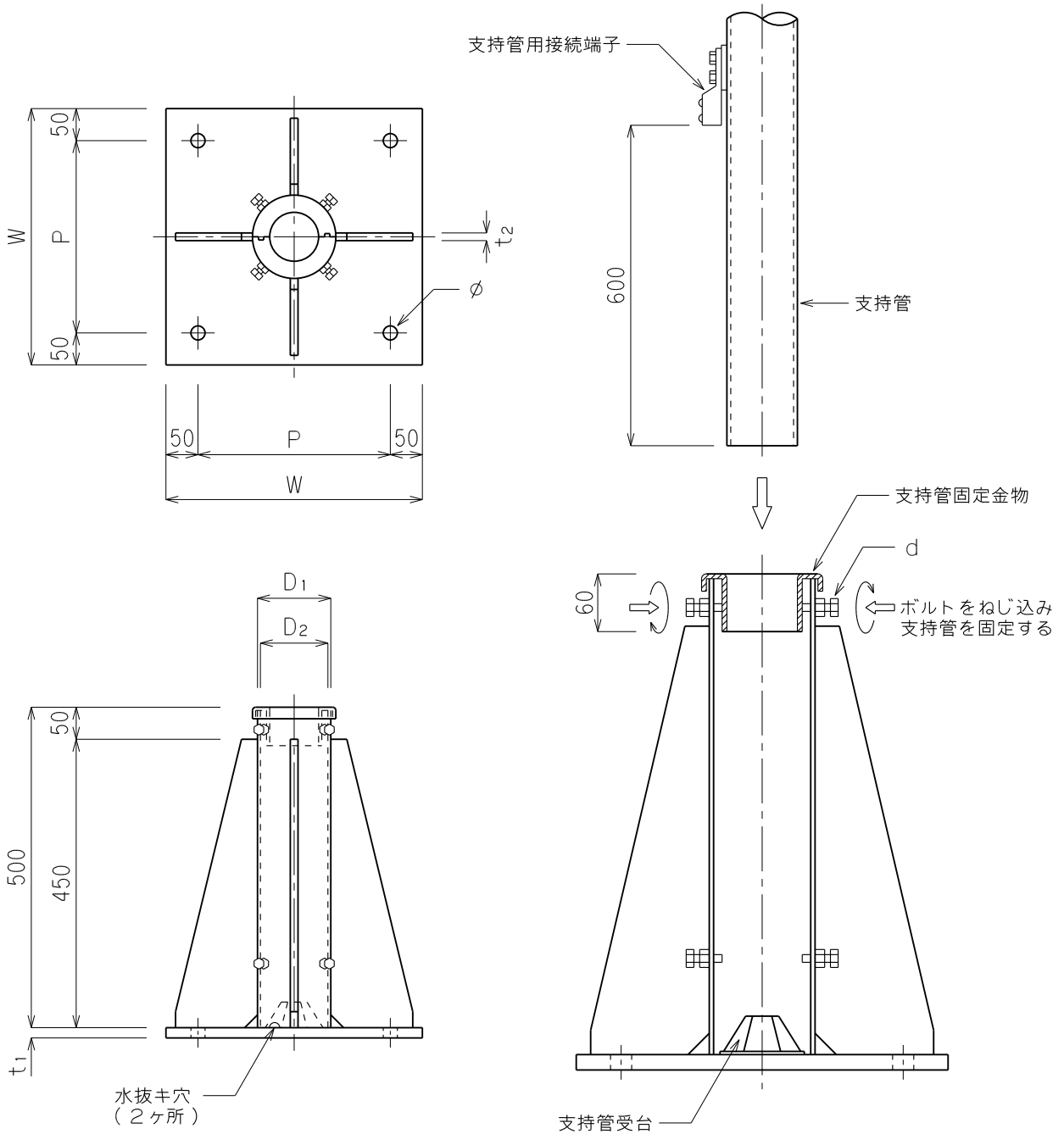


品番	品名	用途	仕様
	支持管取付台（鋼管）	コンクリート用	
材質	SS400溶融亜鉛メッキ	尺度 /	単位：mm



品番	支持管外径	サヤ管内径D ₂	サヤ管外径D ₁	W	P	t ₁	t ₂	d	φ	アンカーボルト
6201	48.6φ	80.7φ	89.1φ	300	200	12	9	M12	22φ	M16×4本使用
6202	60.5φ	//	//	//	//	//	//	//	//	//
6203	76.3φ	105.3φ	114.3φ	400	300	16	12	//	//	//
6204	89.1φ	//	//	//	//	//	//	//	//	//
6205	101.6φ	155.2φ	165.2φ	//	//	19	//	M16	26φ	M20×4本使用
6206	114.3φ	//	//	//	//	//	//	//	//	//
6207	139.8φ	//	//	//	//	//	//	//	//	//

