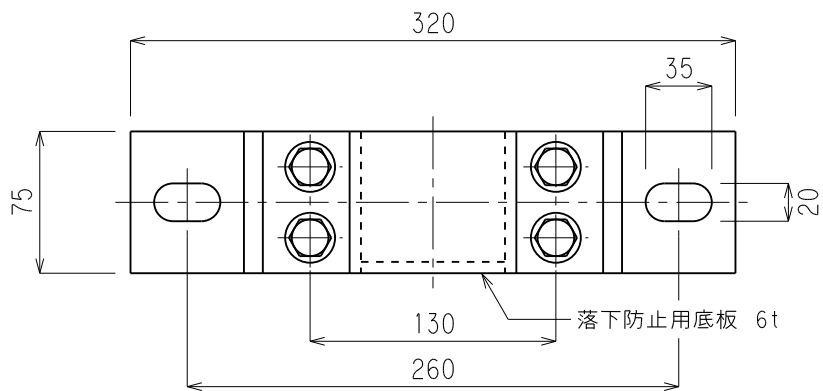
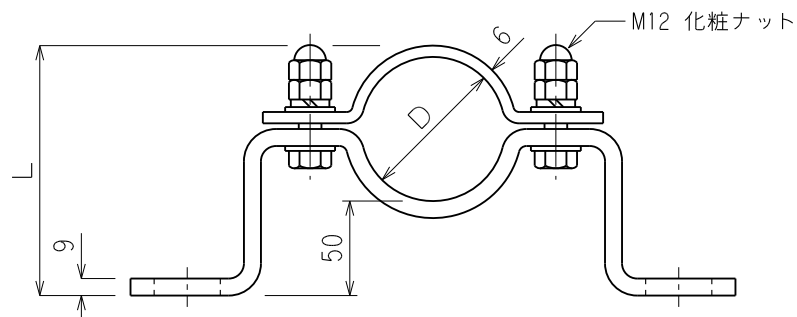
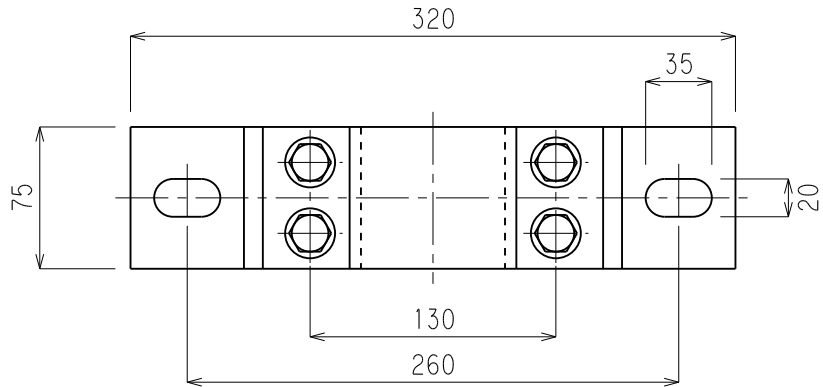


品番	品名	用途	仕様
	支持管取付金物 (黄銅管)	コンクリート用	
材質	ステンレス製 (SUS304)	尺度 1/4	単位: mm



品番	支持管外径D	L	アンカーボルト	摘要
6065	63.5φ	119.5	M16×2本使用	
6066	//	//	//	底板付
6067	76.2φ	132.2	//	
6068	//	//	//	底板付

