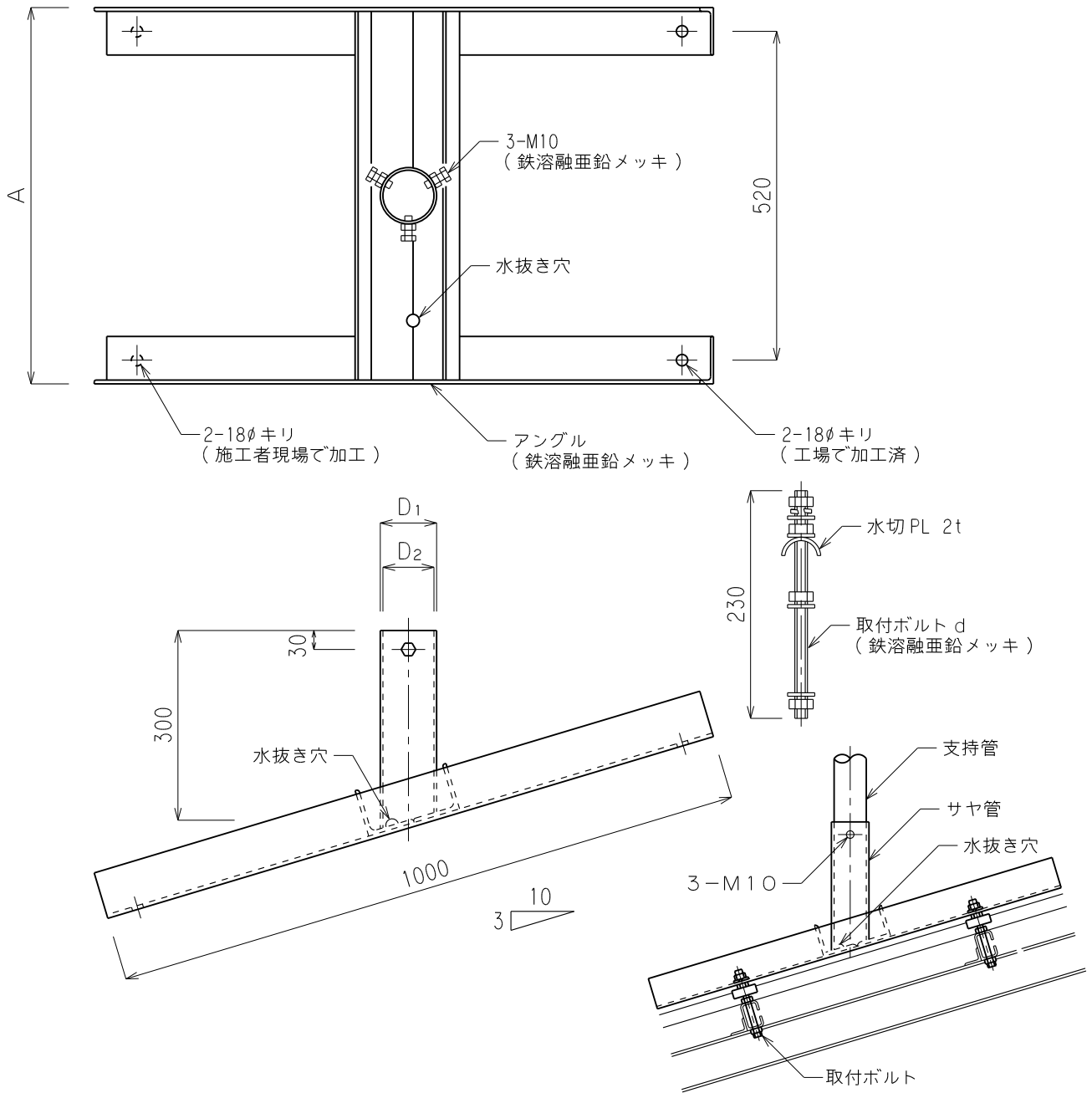


品番	品名	用途	仕様
	支持管取付台（鋼管）	スレート片流用	
材質	SS400溶融亜鉛メッキ	尺度 1/10	単位：mm



品番	支持管外径	サヤ管内径D ₂	サヤ管外径D ₁	アングル寸法	A	取付ボルト d
6241	48.6φ	52.9φ	60.5φ	L-50×50×6	570	M10×4本付
6242	60.5φ	67.9φ	76.3φ	〃	〃	〃
6243	76.3φ	80.7φ	89.1φ	L-75×75×6	600	M12×4本付
6244	89.1φ	93.2φ	101.6φ	〃	〃	〃
6245	101.6φ	105.3φ	114.3φ	〃	〃	M16×4本付
6246	114.3φ	130.8φ	139.8φ	L-100×100×7	620	〃
6247	139.8φ	155.2φ	165.2φ	〃	〃	〃

