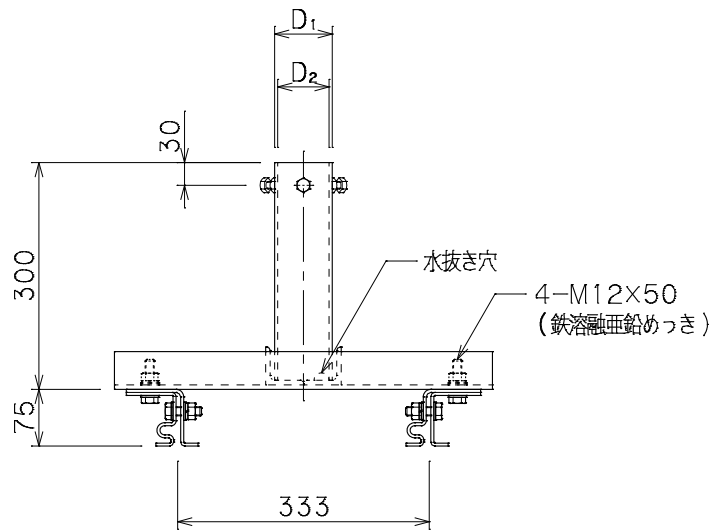
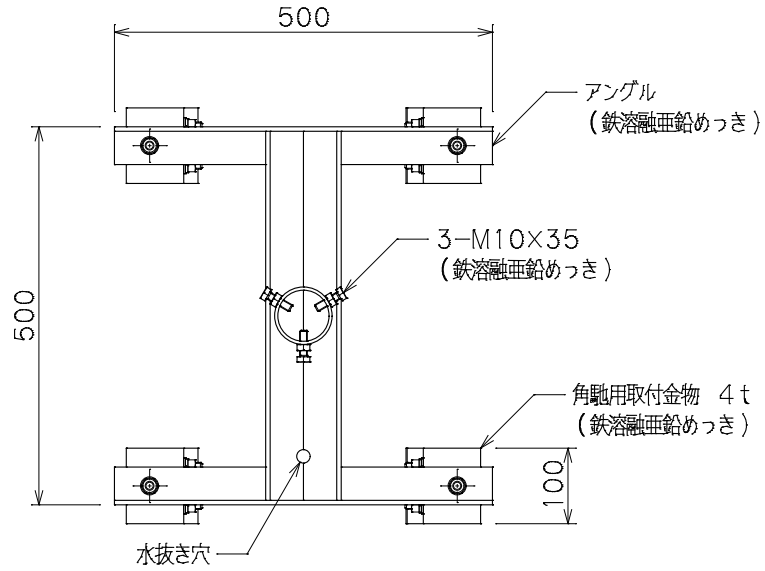


品番	品名	用途	仕様
	支持管取付台（鋼管用）	角馳折版 I型用	
材質	SS400溶融亜鉛めっき	尺度 1/10	単位：mm



品番	支持管外径	サヤ管内径D <sub>2</sub>	サヤ管外径D <sub>1</sub>	アングル寸法
6282	48.6φ	67.9φ	76.3φ	L-50×50×6
6283	60.5φ	80.7φ	89.1φ	//
6284	76.3φ	93.2φ	101.6φ	L-75×75×6
6285	89.1φ	105.3φ	114.3φ	//

