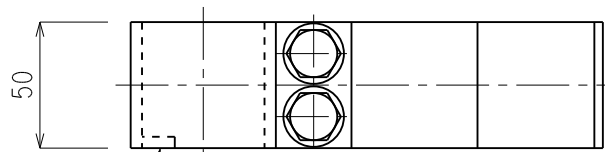
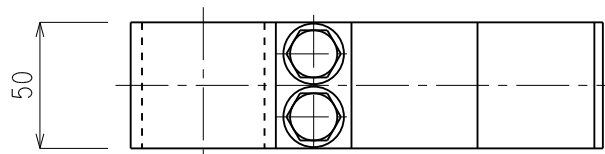
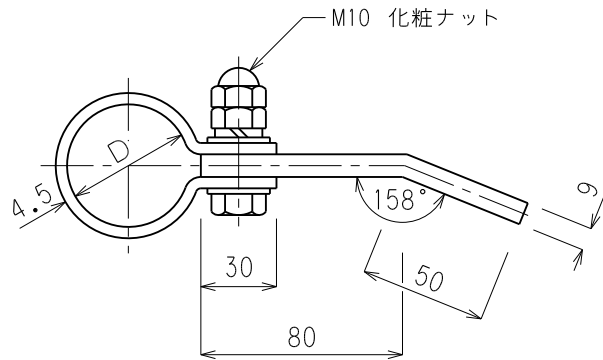


品番	品名	用途	仕様
	支持管取付金物(鋼管)	鉄骨用	
材質	SS400溶融亜鉛メッキ	尺度 1/3	単位: mm



落下防止用底板 4.5t

品番	支持管外径D	摘要
6041	48.6φ	
6042	//	底板付

