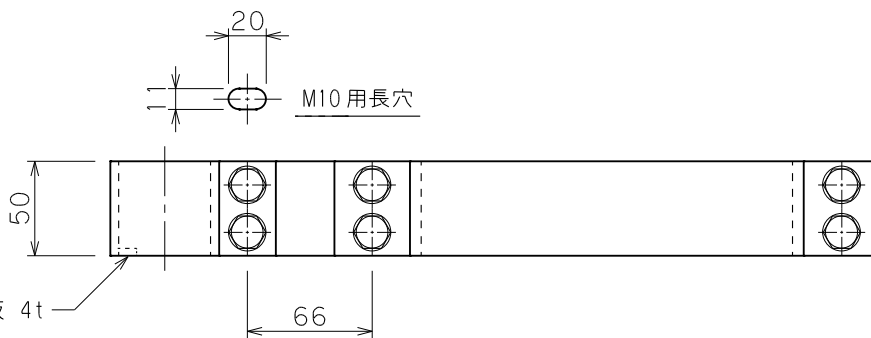
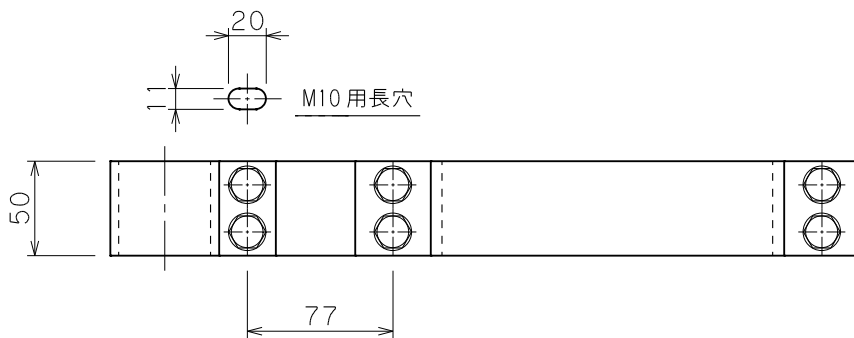
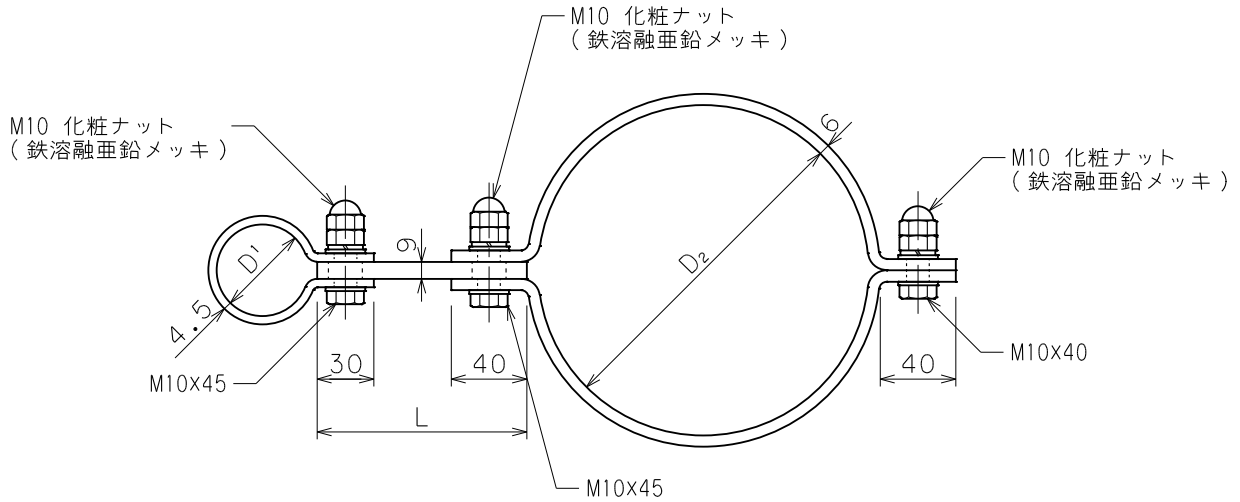


品番	品名	用途	仕様
	支持管取付金物（鋼管、白ガス管）	パンザーマスト R3用	
材質	鉄溶融亜鉛メッキ製	尺度 1/4	単位：mm



品番	支持管外径D ₁	パンザーマスト外径D ₂	L	摘要
6163	48.6φ	175φ	111	
6164	//	196.5φ	100	底板付

