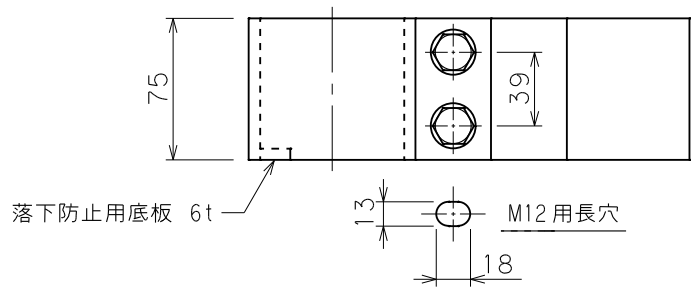
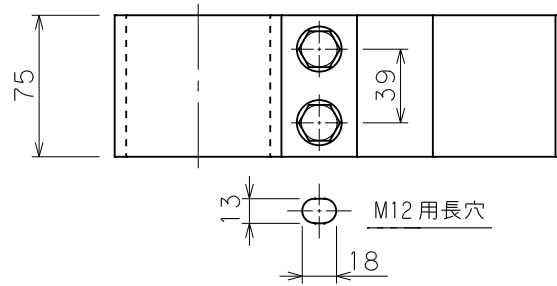
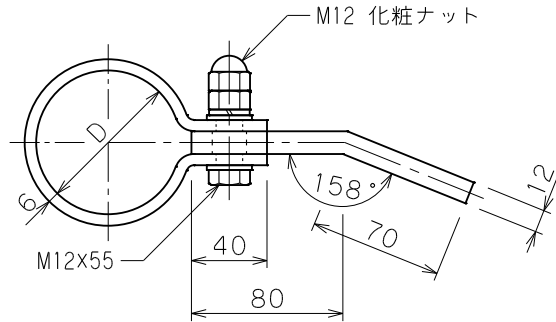


品番	品名	用途	仕様
	支持管取付金物（鋼管、白ガス管）	鉄骨用	
材質	頭足 SS400 溶融亜鉛メッキ // //	尺度 1/4	単位：mm



品番	支持管外径D	摘要
6043	60.5φ	
6044	//	底板付
6045	76.3φ	
6046	//	底板付

