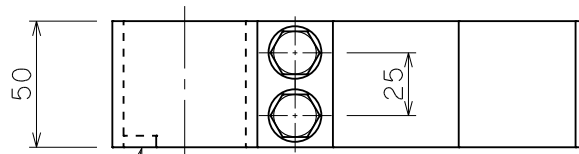
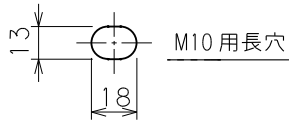
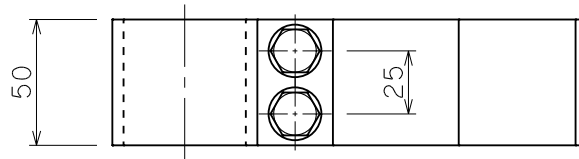
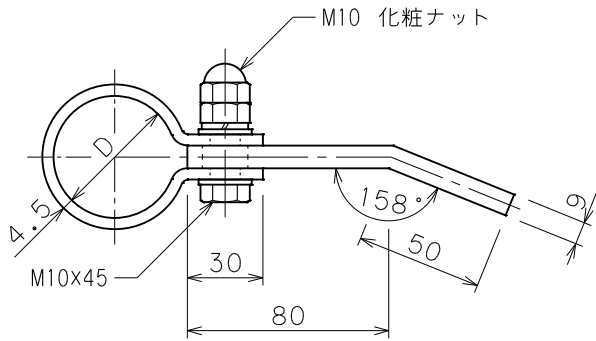
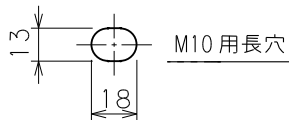


品番	品名	用途	仕様
	支持管取付金物 (鋼管、白ガス管)	鉄骨用	
材質	頭足 SS400 溶融亜鉛メッキ // //	尺度 1/3	単位: mm



落下防止用底板 4.5t



品番	支持管外径 D	摘要
6041	48.6φ	
6042	//	底板付

