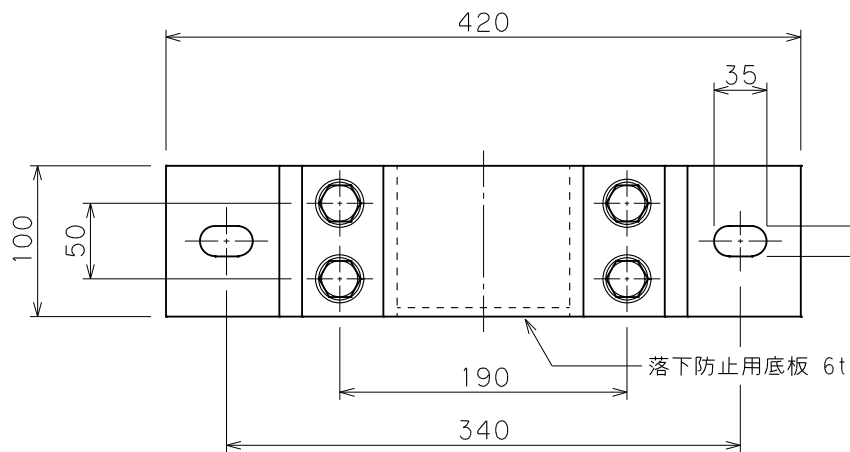
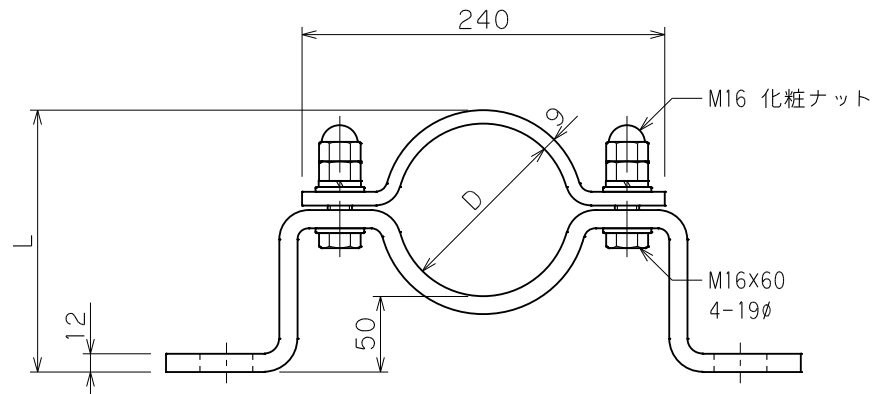
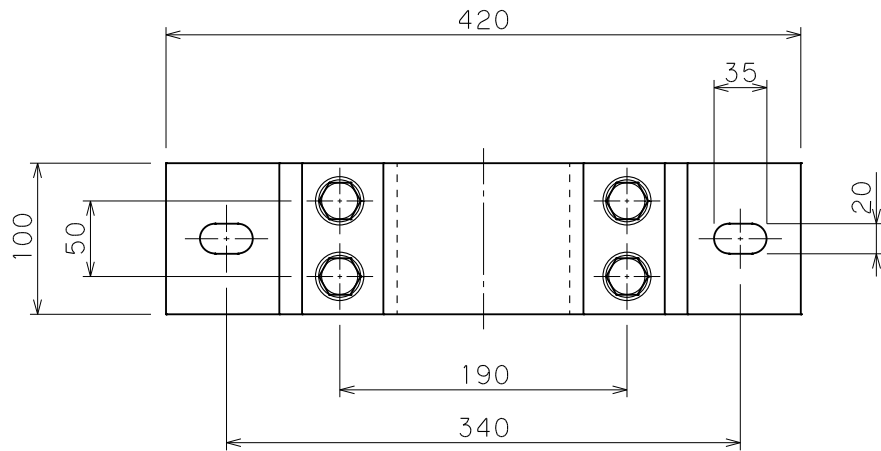


| | | | |
|----|------------------|---------|-------|
| 品番 | 品名 | 用途 | 仕様 |
| | 支持管取付金物（鋼管、白ガス管） | コンクリート用 | |
| 材質 | 鉄溶融亜鉛メッキ | 尺度 1/5 | 単位：mm |



| 品番 | 支持管外径D | L | アンカーボルト | 摘要 |
|------|--------|-------|----------|-----|
| 6007 | 89.1φ | 148.1 | M16×2本使用 | |
| 6008 | // | // | // | 底板付 |
| 6009 | 101.6φ | 160.6 | // | |
| 6010 | // | // | // | 底板付 |
| 6011 | 114.3φ | 173.3 | // | |
| 6012 | // | // | // | 底板付 |

