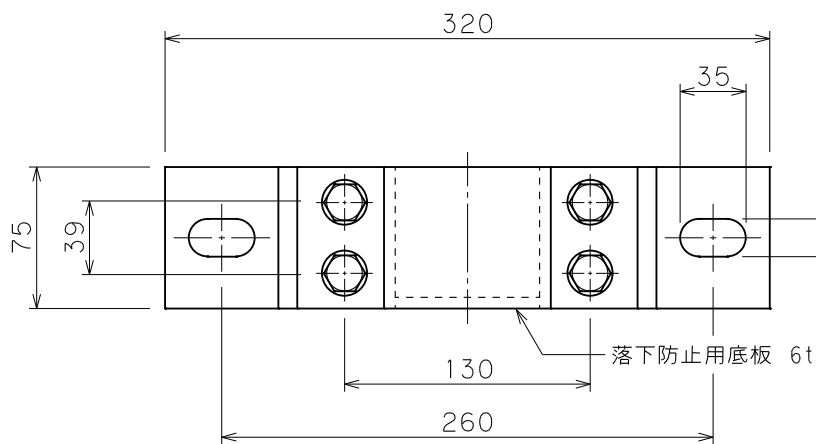
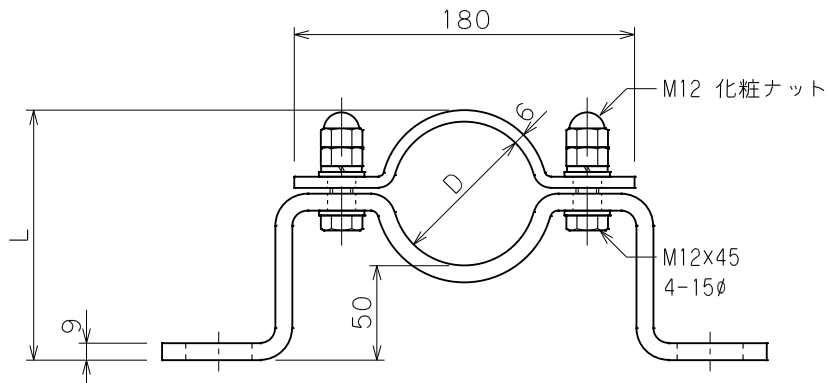
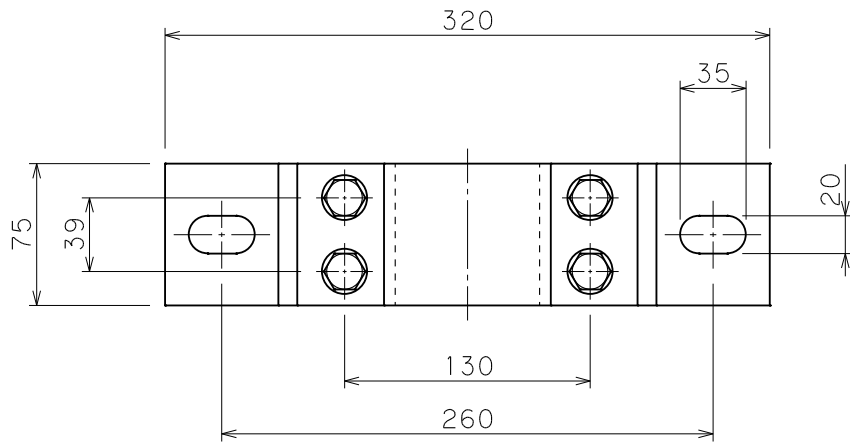


| | | | |
|----|------------------|---------|-------|
| 品番 | 品名 | 用途 | 仕様 |
| | 支持管取付金物（鋼管、白ガス管） | コンクリート用 | |
| 材質 | 鉄溶融亜鉛メッキ | 尺度 1/4 | 単位：mm |



| 品番 | 支持管外径D | L | アンカーボルト | 摘要 |
|------|--------|-------|----------|-----|
| 6003 | 60.5φ | 116.5 | M16×2本使用 | |
| 6004 | // | // | // | 底板付 |
| 6005 | 76.3φ | 132.3 | // | |
| 6006 | // | // | // | 底板付 |

