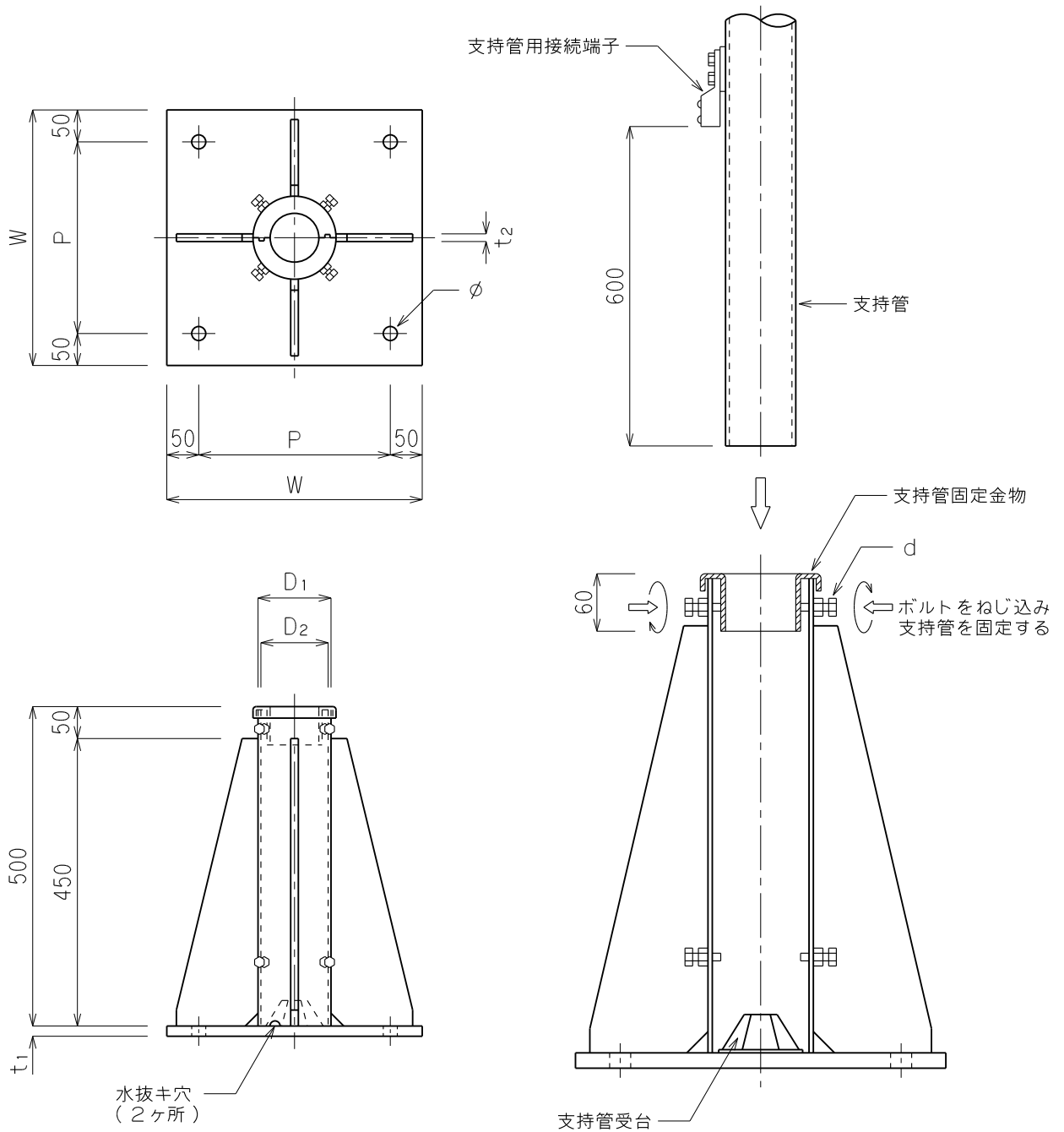


品番	品名	用途	仕様
	支持管取付台 (ステンレス管)	コンクリート用	
材質	ステンレス製 (SUS304)	尺度 /	単位: mm



品番	支持管外径	サヤ管内径D <sub>2</sub>	サヤ管外径D <sub>1</sub>	W	P	t <sub>1</sub>	t <sub>2</sub>	d	φ	アンカーボルト
6291	48.6φ	80.7φ	89.1φ	300	200	12	9	M12	22φ	M16×4本使用
6292	60.5φ	//	//	//	//	//	//	//	//	//
6293	76.3φ	105.3φ	114.3φ	400	300	16	12	//	//	//
6294	89.1φ	//	//	//	//	//	//	//	//	//
6295	101.6φ	155.2φ	165.2φ	//	//	19	//	M16	26φ	M20×4本使用
6296	114.3φ	//	//	//	//	//	//	//	//	//
6297	139.8φ	//	//	//	//	//	//	//	//	//

