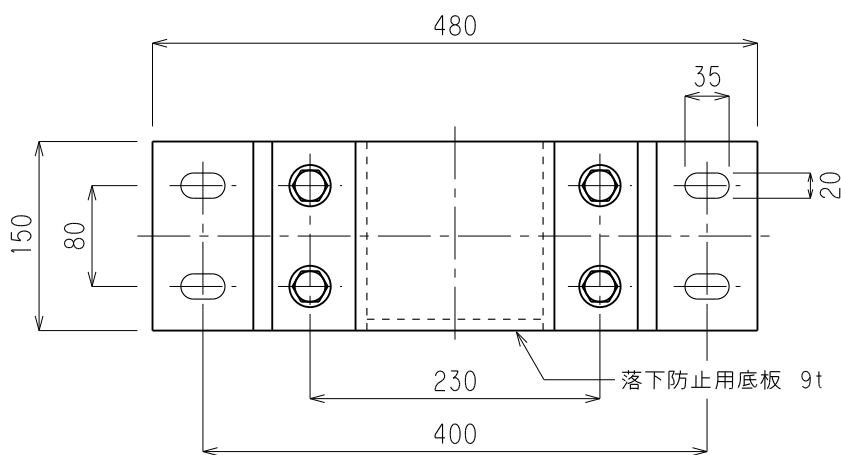
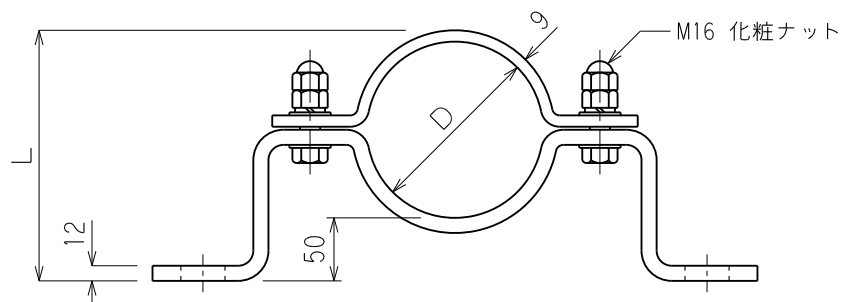
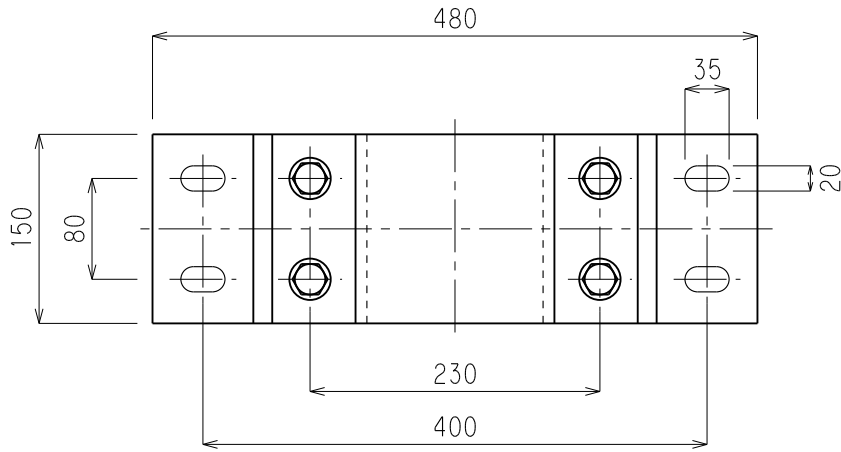


品番	品名	用途	仕様
	支持管取付金物（鋼管）	コンクリート用	
材質	SS400溶融亜鉛メッキ	尺度 1/6	単位：mm



品番	支持管外径D	L	アンカーボルト	摘要
6013	139.8φ	199	M16×4本使用	
6014	//	//	//	底板付

