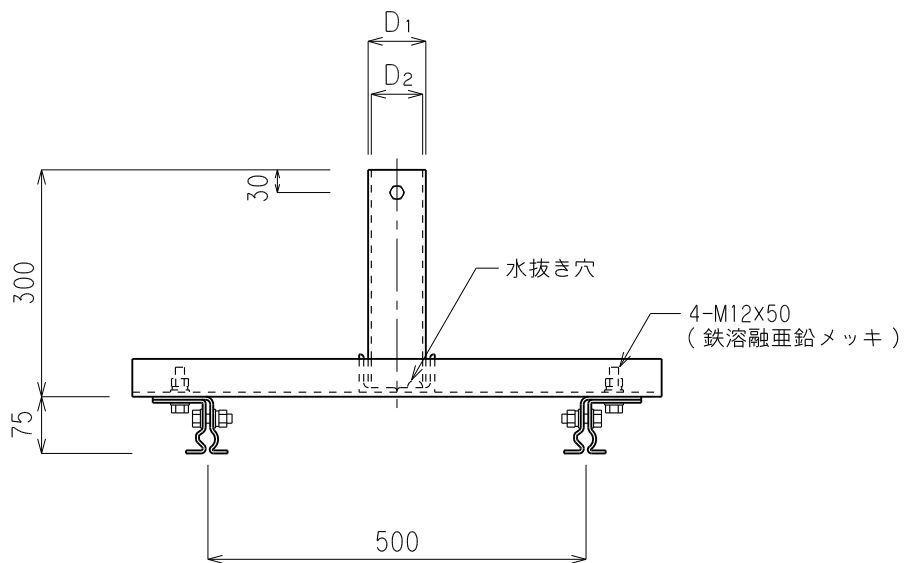
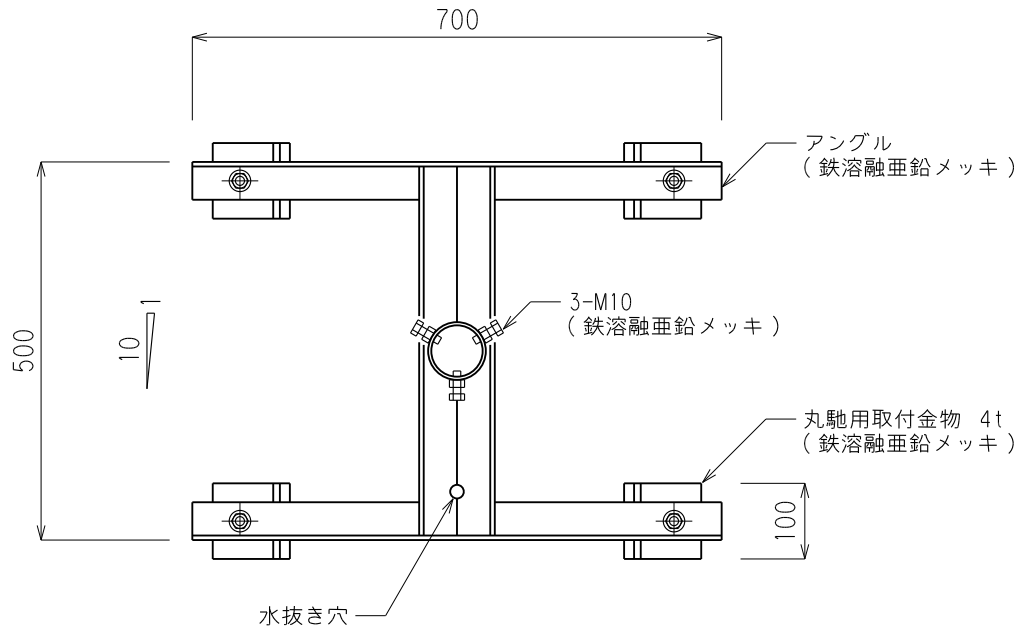


品番	品名	用途	仕様
	支持管取付台（鋼管）	丸馳折版 Ⅱ型片流用	
材質	SS400溶融亜鉛メッキ	尺度 1/10	単位：mm



品番	支持管外径	サヤ管内径D <sub>2</sub>	サヤ管外径D <sub>1</sub>	アングル寸法
6271	48.6φ	52.9φ	60.5φ	L-50×50×6
6272	60.5φ	67.9φ	76.3φ	//
6273	76.3φ	80.7φ	89.1φ	L-75×75×6
6274	89.1φ	93.2φ	101.6φ	//
6275	101.6φ	105.3φ	114.3φ	//
6276	114.3φ	130.8φ	139.8φ	L-100×100×7
6277	139.8φ	155.2φ	165.2φ	//

