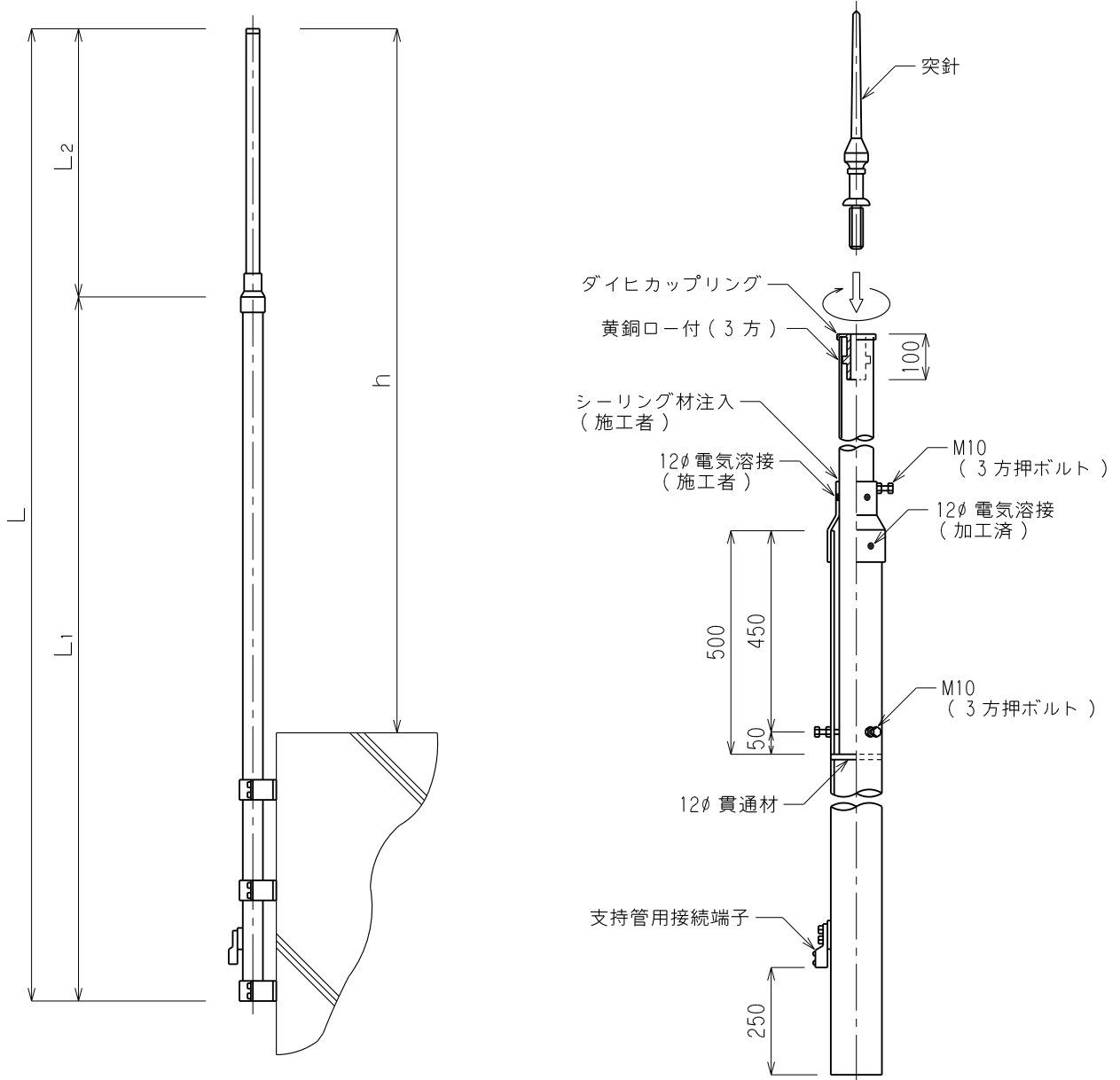


品番	品名	用途	仕様
	支持管 側壁型	管体導線型式	
材質	鋼管 (STK400) 溶融亜鉛メッキ	尺度 /	単位: mm



品番	全長 L (m)	有効長 h (m)	支持管寸法	
			L <sub>1</sub>	L <sub>2</sub>
5504	6.5	5	60.5φ×3.2t×5.5m	48.6φ×3.2t×1m
5505	//	//	76.3φ×3.2t×5.5m	//
5506	7.5	6	//	48.6φ×3.2t×2m
5507	//	//	76.3φ×4.2t×5.5m	//
5508	8.5	7	//	48.6φ×3.2t×3m
5509	//	//	89.1φ×4.2t×5.5m	60.5φ×3.2t×3m
5510	10	8	//	60.5φ×3.2t×4.5m
5511	//	//	101.6φ×4.2t×5.5m	//

注) ダイヒカップリング及び支持管用接続端子は、取付済。

