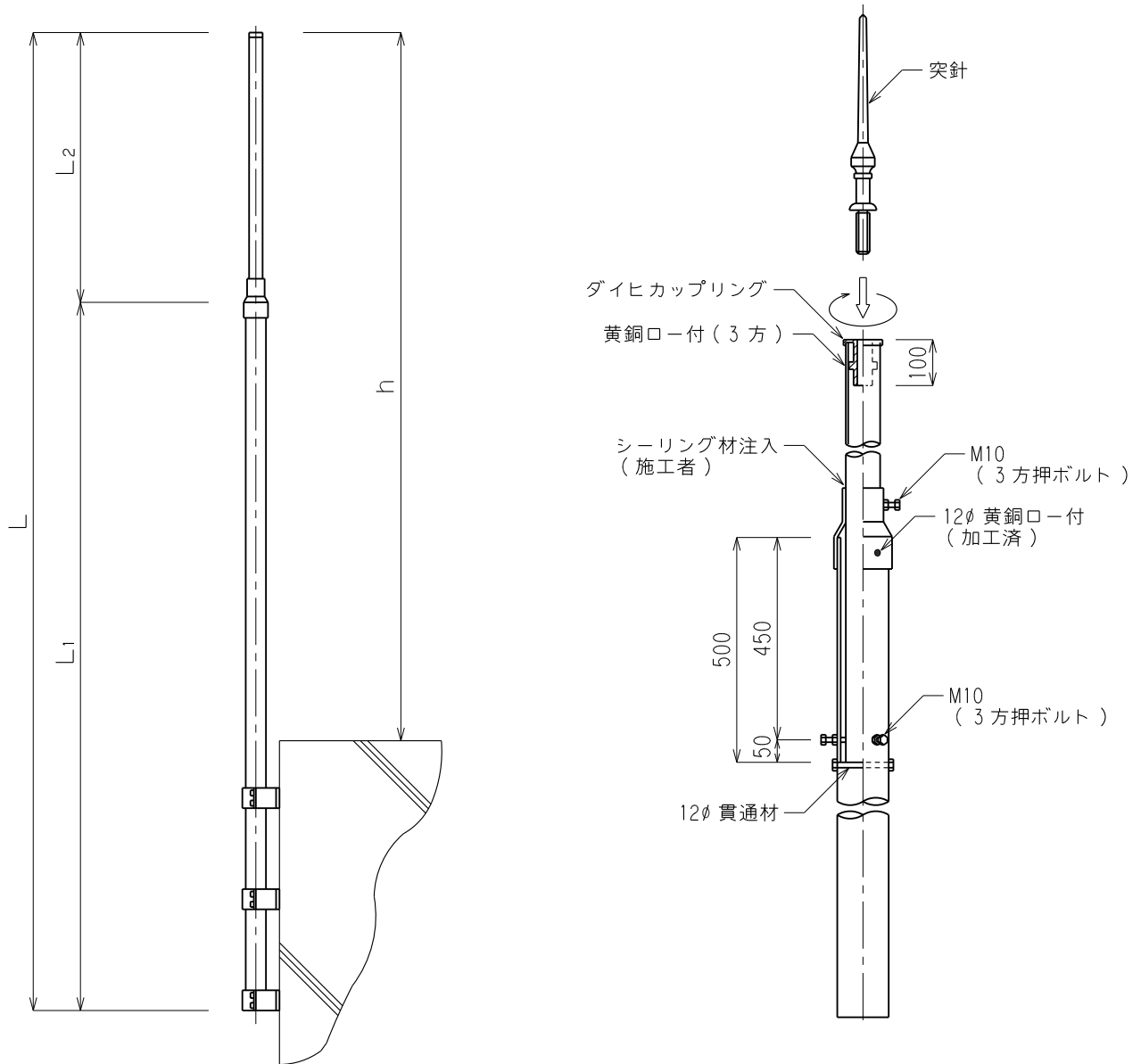


品番	品名	用途	仕様
	支持管 側壁型	管内配線型式	
材質	黄銅管 (BST)	尺度 /	単位 : mm



品番	全長 L (m)	有効長 h (m)	支持管寸法	
			L ₁	L ₂
5733	5.5	4	50.8φ×3t×5m	38φ×3t×0.5m
5734	6.5	5	63.5φ×3t×5m	38φ×3t×1.5m
5735	7.5	6	//	38φ×3t×2.5m
5736	//	//	76.2φ×3t×5m	50.8φ×3t×2.5m
5737	//	//	88.9φ×3t×5m	//
5738	8.5	7	//	50.8φ×3t×3.5m
5739	//	//	88.9φ×4t×5m	//
5740	10	8	101.6φ×4t×5.5m	63.5φ×3t×4.5m

注) ダイヒカップリングは、取付済。

