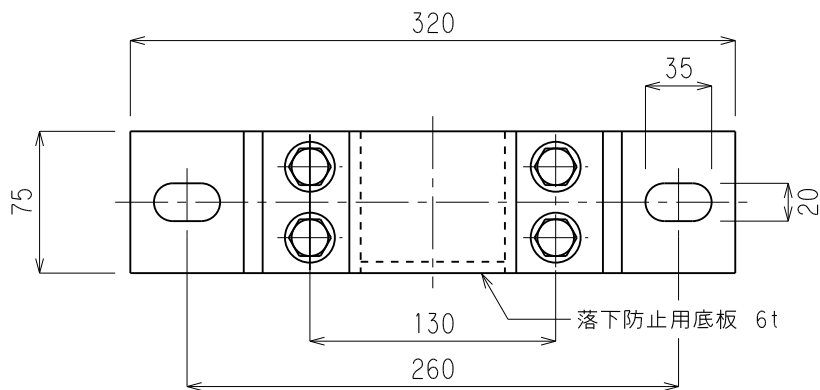
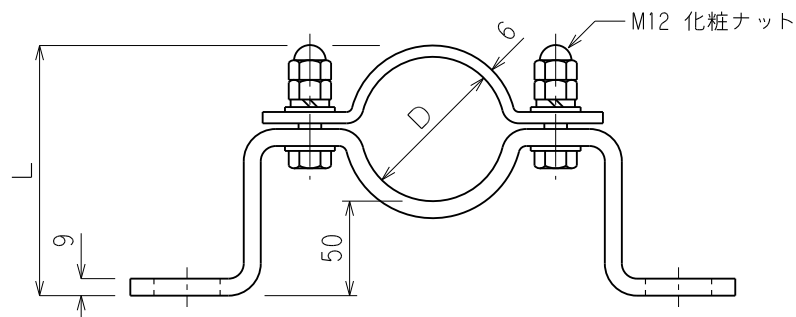
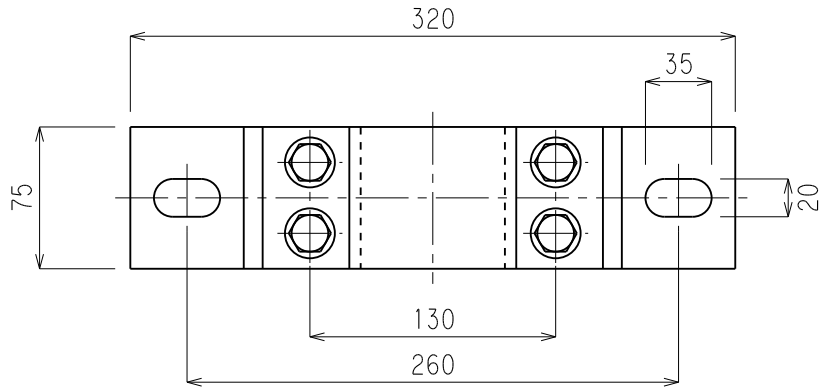


品番	品名	用途	仕様
	支持管取付金物 (ステンレス管)	コンクリート用	
材質	ステンレス製 (SUS304)	尺度 1/4	単位: mm



品番	支持管外径D	L	アンカーボルト	摘要
6091	60.5φ	116.5	M16×2本使用	
6092	//	//	//	底板付
6093	76.3φ	132.3	//	
6094	//	//	//	底板付

