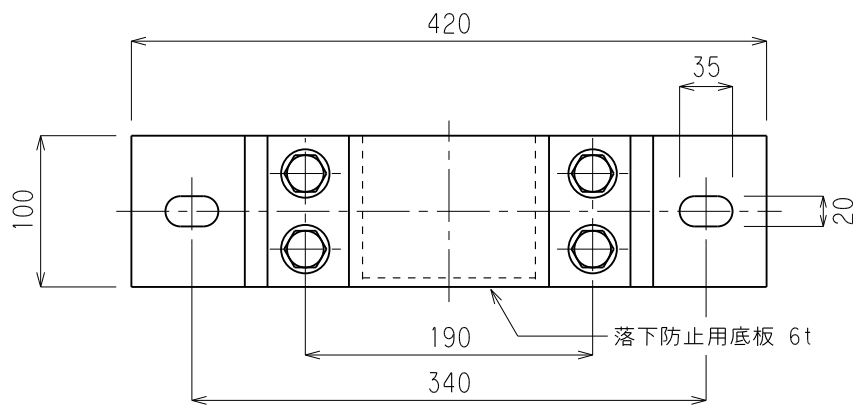
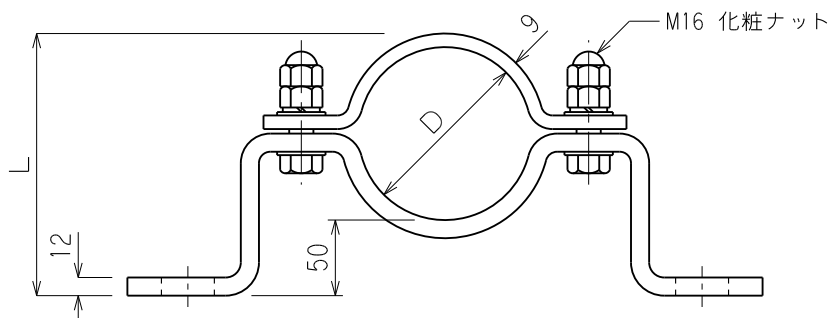
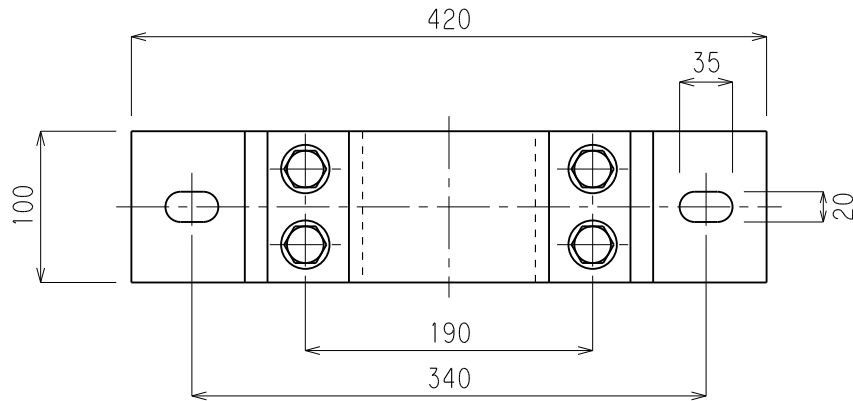


品番	品名	用途	仕様
	支持管取付金物 (ステンレス管)	コンクリート用	
材質	ステンレス製 (SUS304)	尺度 1/5	単位: mm



品番	支持管外径 D	L	アンカーボルト	摘要
6095	89.1φ	148.1	M16×2 本使用	
6096	//	//	//	底板付
6097	101.6φ	160.6	//	
6098	//	//	//	底板付
6099	114.3φ	173.3	//	
6100	//	//	//	底板付

